

BESCHREIBUNG

- Digital-Innenuhr mit SMD-Dioden.
- Anzeige: Stunden, Minuten und Sekunden.
- Feste Zeitanzeige oder wechselnde Anzeige mit Datum bzw. Kalenderwoche oder Temperatur (in der Uhr integrierter Fühler) oder Stoppuhranzeige (optional mit Stoppuhr-Fernsteuerung - Zählung/ Abzählungs-Modus).
- Zifferhöhe 7 cm (Sekunden: 5 cm), optimale Ablesbarkeit: 30 Meter.
- Ablesewinkel: 120°.
- LED-Farben: rot, grün, gelb, blau und weiß.
- Ausführungen: Quarz, Impuls, Funk ALS+DCF, AFNOR, drahtlos DHF, NTP/ETH und NTP/wifi.



NORMEN

- EMV: EN55032, EN55024.
- LVD: EN60950.
- RED (Funkanlagen): EN301-489-3.
- IEEE 802.11 b/g (NTP/wifi-Nebenuhr).

ALLGEMEINE DATEN

- **Helligkeitseinstellungen**..... 4 Stufen.
- **Anzeige modus**..... 12- oder 24-Stunden.
- **Eco-Modus**..... Programmierbares oder vordefiniertes Energiesparen in einem Zeitbereich.
- **Zeitumstellung**..... Vorprogrammierte Sommer-/Winterzeitumstellung mit ewigem Kalender.
- **Speichern der Zeitbasis**.....
 - Autonome Quarzuhr: 15 Tage bei längerem Stromausfall.
 - Impuls-Nebenuhr: Batterieloses Speichern und Empfang der Impulse bei Stromausfall.
 - Andere Synchronisierungen: Die Uhr wartet bei jedem Starten auf das Synchronisierungssignal.
- **Zeitgenauigkeit**..... 0,2 Sek./Tag (außer NTP-Nebenuhr: Die Zeitgenauigkeit hängt vom Zeitserver ab).
- **Betrieb**..... Geräuschlos.
- **Ziffern**..... 7 Segmente aus 4 LEDs (Stunden-Minuten) und 7 Segmente aus 3 LEDs (Sekunden).
- **Trennung zwischen Stunden und Minuten** 2 LED-Punkte.
- **Konfigurationen**..... 2 kapazitive Tasten.
- **NTP/ETH und NTP/wifi-Nebenuhren**.....
 - Unicast-, Multicast- und DHCP-Synchronisierung.
 - Erweiterte Einstellungen ausgehend vom integrierten Webserver.

MECHANISCHE DATEN

- **Gehäuse**..... Schwarzes Gehäuse aus PC/ABS (IP30, IK02) und Scheibe aus PMMA.
- **Betriebstemperatur**..... -5 bis +55°C.
- **Gewicht**..... 1,5 Kg.
- **Abmessungen**..... Details auf der Rückseite.

ELEKTRISCHE DATEN

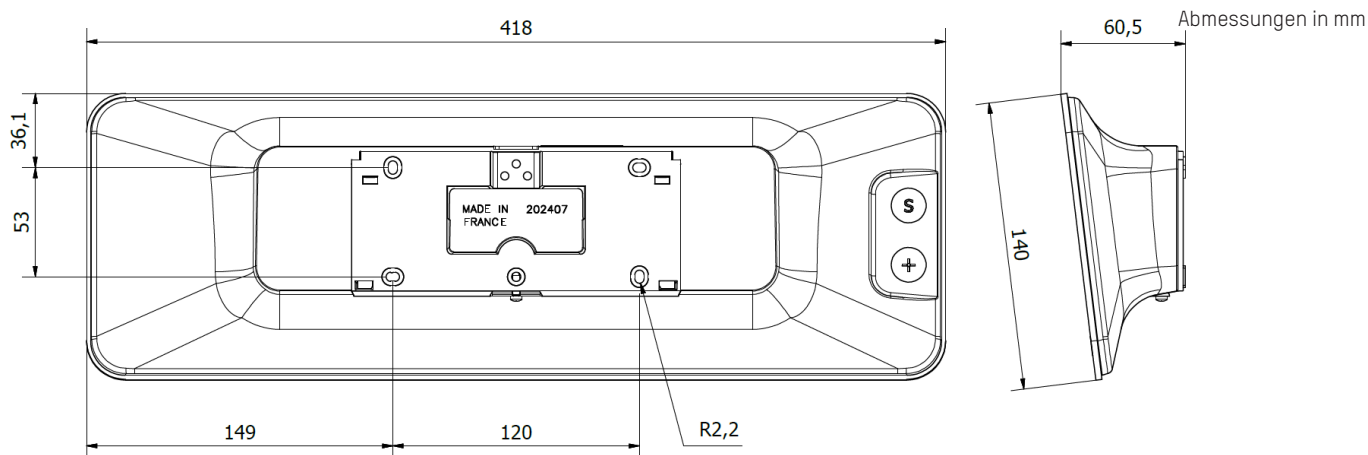
- **Stromversorgung**.....
 - Autonome Quarzuhr, Minutenimpuls- und AFNOR-Nebenuhren, DHF-Funknebe- nuhr und NTP/wifi-Nebenuhren: 100 - 240 VAC.
 - Funkempfänger DCF: 230 VAC.
 - NTP/ETH-Nebenuhren: PoE (Power over Ethernet) – Klasse 0.
- **Maximaler Verbrauch**.....
 - 100-240 VAC ; 250-150 mA.
 - 230 VAC ; 35 mA.
 - NTP/ETH-Nebenuhr ; 4 W (rot, grün, gelb) ; 1,7 (blau, weiß).
- **Elektrische Sicherheit**.....
 - NTP/ETH-Nebenuhr: Klasse 3.
 - Andere Synchronisierungen: Klasse 2.

REFERENZNUMMERN STYLE 7S (NACH SYNCHRONISIERUNG)

- | | |
|---|---|
| • 946 B1x..... Autonome Quarzuhr | • 946 B8x..... NTP/wifi-Nebenuhr |
| • 946 B2x..... 24V-Minutenimpuls-Nebenuhr | • 946 005..... Doppelseitigen Halterung |
| • 946 B3x..... ALS+DCF Funkuhr | • 946 006..... Einseitige Halterung |
| • 946 B4x..... DHF-Funknebeuhr | • 936 400..... BT Chrono Stoppuhrpult HH-MM |
| • 946 B5x..... AFNOR-Nebenuhr | |
| • 946 B7x..... NTP/ETH-Nebenuhr | |
- LED-Farbwahl durch Ändern des „x“ bei der Referenznummer: 1: rot - 2: grün - 3: gelb - 4: blau - 5: weiß



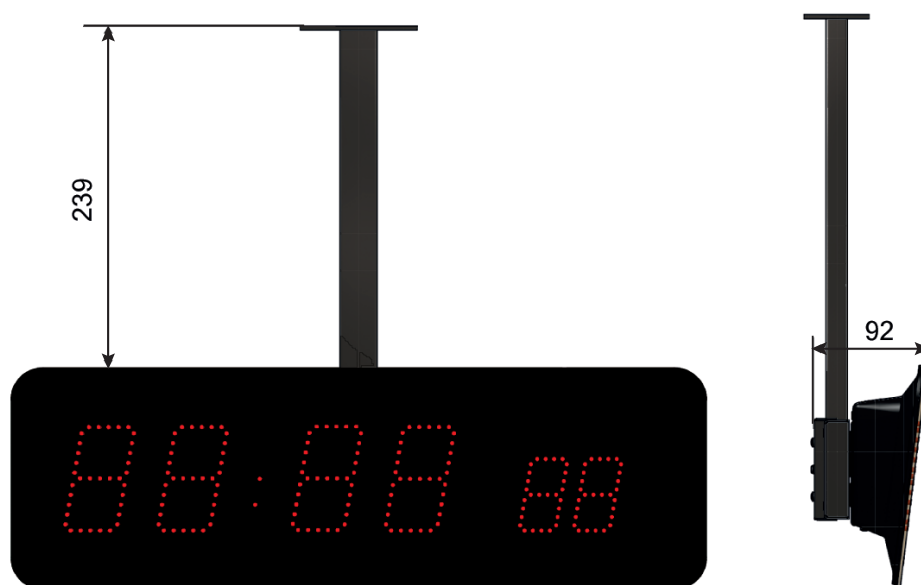
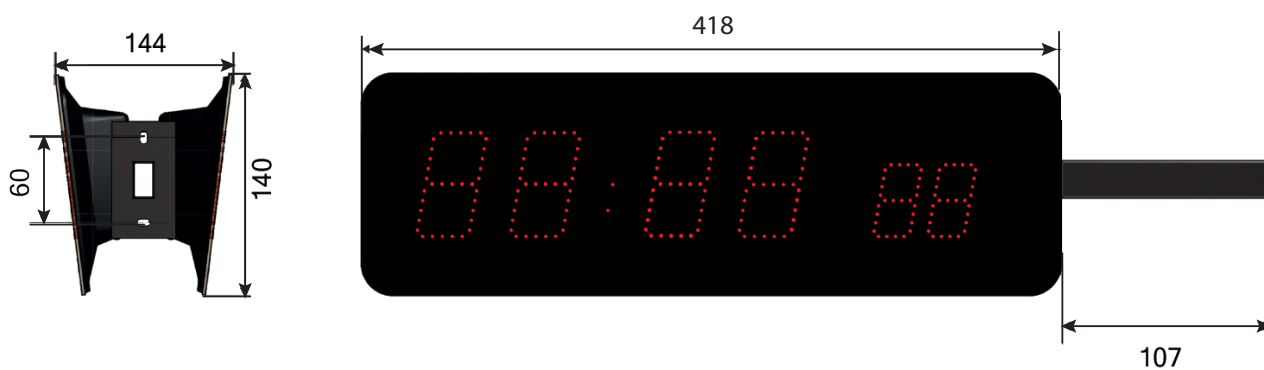
WANDBEFESTIGUNG



HALTERUNG MIT BEFESTIGUNGSARM

- Dank der Halterung mit Befestigungsarm kann die Uhr an Decken (vertikal) oder am Wänden (horizontal) befestigt werden.
- Gehäuse: Stahl.
- Farbe: Schwarzes.

Abmessungen in mm



BESCHREIBUNG

- Die eingebaute Digitaluhr Style 7S ist mit derselben Elektronik und Funktionsweise wie die klassische Style 7S ausgestattet (Abgesehen von der Temperatur). Einzig die Mechanik unterscheidet sich, um den Einbau in eine Wand oder Trennwand zu ermöglichen.
- LED-Farbe: rot.
- Ausführungen: Quarz, Impuls, drahtlos DHF*, AFNOR und NTP/ETH.

EINGEBAUTE VERSION



ALLGEMEINE DATEN

- Identisch mit der klassischen Uhr Style 7S (siehe Seite 1).

MECHANISCHE DATEN

- **Gehäuse**..... Acier noir (IP30, IK02) et vitre en PMMA.
- **Betriebstemperatur**..... Von 0 bis +50°C.
- **Gewicht**..... 2,5 kg.
- **Abmessungen**..... siehe nächste Seite.

ELEKTRISCHE DATEN

- Identisch mit der klassischen Uhr Style 7S (siehe Seite 1).

REFERENZNUMMERN STYLE 7S EINGEBAUT (NACH SYNCHRONISIERUNG)

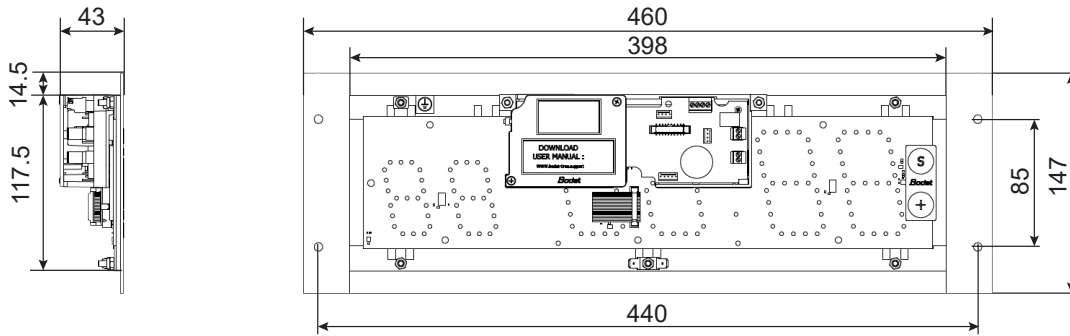
- **946 B11 F**..... Autonome Quarzuhr
- **946 B21 F**..... 24V-Minutenimpuls-Nebenuhr
- **946 B41 F**..... DHF-Nebenuhr*
- **946 B51 F**..... AFNOR-Nebenuhr
- **946 B71 F**..... NTP/ETH-Nebenuhr
- **946 015**..... Deckel/Boden für den Einbau

**Einbauausführung möglich außer in Metallwand oder vergleichbar.*

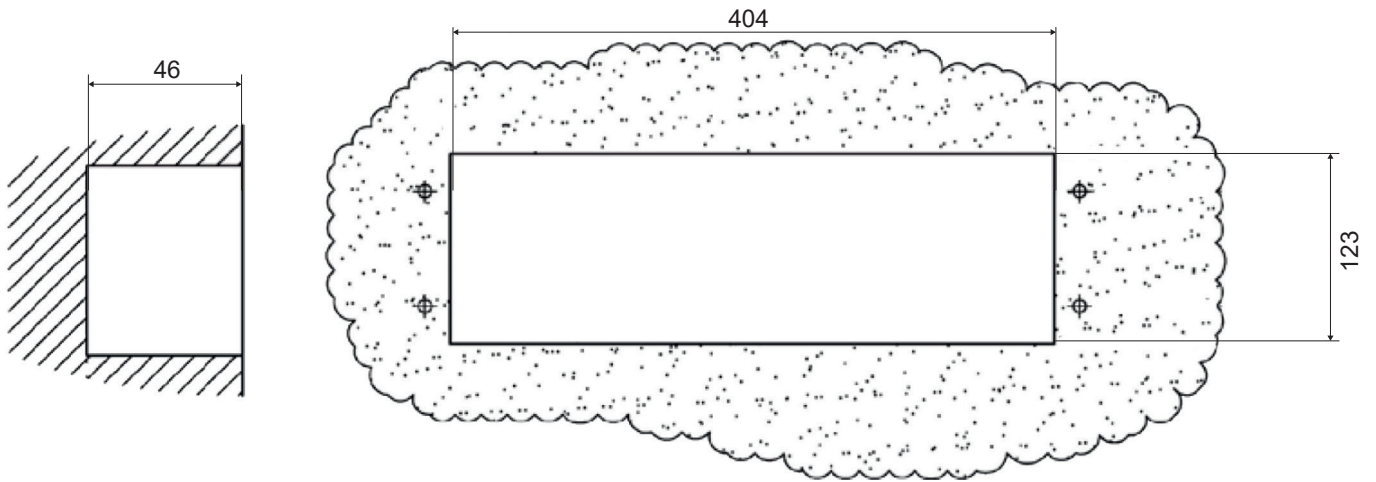
ABMESSUNGEN

Abmessungen in mm

Uhr



Maßbild



Rückseite zur Einbauausführung

