

BESCHREIBUNG

- Digital-Innenuhr mit SMD-Dioden.
- Anzeige: Stunden und Minuten mit umlaufender Sekunde im Kreis.
- Wechselnde Anzeige von Uhrzeit und Datum, der Kalenderwoche oder der Temperatur (in der Uhr integrierter Fühler) möglich.
- Zifferhöhe 7 cm, optimale Ablesbarkeit: 30 Meter.
- Ablesewinkel : 120°.
- LED-Farben: rot, grün, gelb, blau und weiß.
- Sekundenanzeige dank des scrollenden Helligkeitseffekts auf der Ellipse.
- Ausführungen: Quarz, Impuls, Funk DCF, AFNOR, drahtlos DHF, NTP/ETH und NTP/wifi.



NORMEN

- EMV: EN55032 und EN55024.
- LVD: EN60950.
- RED (Funkanlagen): EN301-489-3.
- IEEE 802.11 b/g (NTP/wifi-Nebenuhr).

ALLGEMEINE DATEN

- **Helligkeitseinstellungen**..... 4 Stufen.
- **Anzeigemodus**..... 12- oder 24-Stunden.
- **Eco-Modus**..... Programmierbares oder vordefiniertes Energiesparen in einem Zeitbereich.
- **Zeitumstellung**..... Vorprogrammierte Sommer-/Winterzeitumstellung mit ewigem Kalender.
- **Speichern der Zeitbasis**.....
 - Autonome Quarzuhr: 15 Tage bei längerem Stromausfall.
 - Impuls-Nebenuhr: Batterieloses Speichern und Empfang der Impulse bei Stromausfall.
 - Andere Synchronisierungen: Die Uhr wartet bei jedem Starten auf das Synchronisierungssignal.
- **Zeitgenauigkeit**..... 0,2 Sek./Tag (außer NTP-Nebenuhr: Die Zeitgenauigkeit hängt vom Zeitserver ab.).
- **Betrieb**..... Geräuschlos.
- **Ziffern**..... 7 Segmente aus 4 LEDs.
- **Sekundenkreis**..... 60 LEDs.
- **Trennung zwischen Stunden und Minuten** 2 LED-Punkte.
- **Konfigurationen**..... 2 kapazitive Tasten.
- **NTP/ETH und NTP/wifi-Nebenuhren**.....
 - Unicast-, Multicast- und DHCP-Synchronisierung.
 - Erweiterte Einstellungen ausgehend vom integrierten Webserver.

MECHANISCHE DATEN

- **Gehäuse**..... Schwarzes Gehäuse aus PC/ABS (IP30, IK02) und Scheibe aus PMMA.
- **Betriebstemperatur**..... -5 bis +55°C.
- **Gewicht**..... 1,135 Kg.
- **Abmessungen**..... Details auf der Rückseite.

ELEKTRISCHE DATEN

- **Stromversorgung**.....
 - Autonome Quarzuhr, Minutenimpuls- und AFNOR-Nebenuhren, DHF-Funknebenuhr und NTP/wifi-Nebenuhren: 100 - 240 VAC.
 - Funkempfänger DCF: 230 VAC.
 - NTP/ETH-Nebenuhren: PoE (Power over Ethernet) – Klasse 0.
- **Maximaler Verbrauch**.....
 - 100-240 VAC ;250-150 mA.
 - 230 VAC ; 35 mA.
 - NTP/ETH-Nebenuhr ; 3,4 W (rot, grün, gelb) ; 1,7 W (blau, weiß).
- **Elektrische Sicherheit**.....
 - NTP/ETH-Nebenuhr: Klasse 3.
 - Andere Synchronisierungen: Klasse 2.

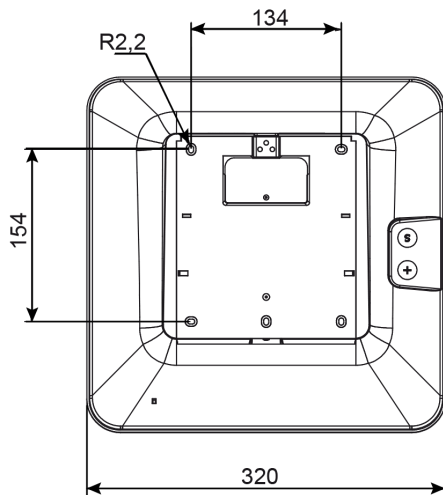
REFERENZNUMMERN STYLE 7 ELLIPSE (NACH SYNCHRONISIERUNG)

- **946 51x**..... Autonome Quarzuhr
- **946 52x**..... 24V-Minutenimpuls-Nebenuhr
- **946 53x**..... DCF Funkuhr
- **946 54x**..... DHF-Funknebenuhr (drahtlos)
- **946 55x**..... AFNOR-Nebenuhr
- **946 57x**..... NTP/ETH-Nebenuhr
- **946 58x**..... NTP/wifi-wNebenuhr
- **946 003**..... Doppelseitigen Halterung
- **946 004**..... Einseitige Halterung

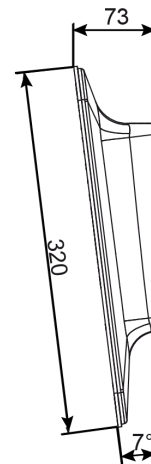


1: rot - 2: grün - 3: gelb - 4: blau - 5: weiß

WANDBEFESTIGUNG

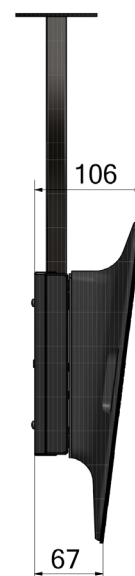
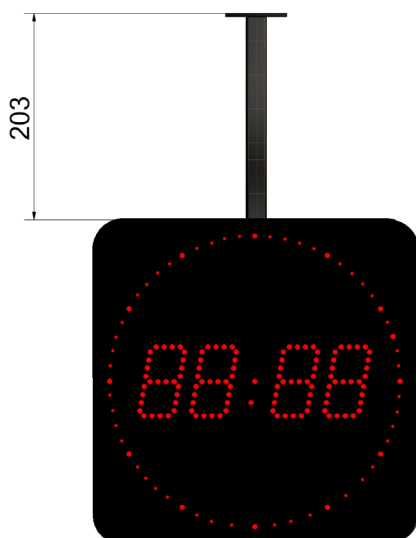
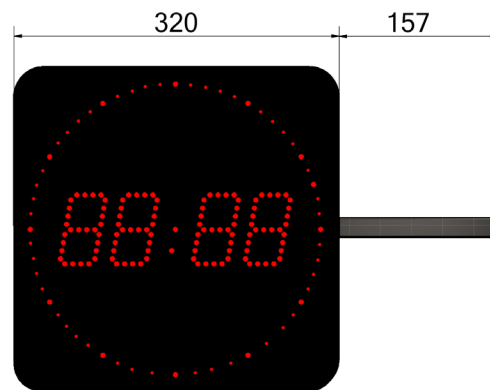
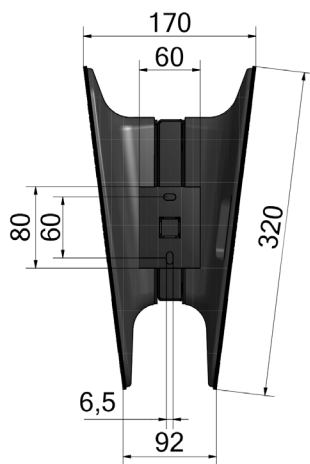


Abmessungen in mm



HALTERUNG MIT BEFESTIGUNGSARM

- Dank der Halterung mit Befestigungsarm kann die Uhr an Decken (vertikal) oder Wänden (horizontal) befestigt werden.
- Gehäuse: Stahl.
- Farbe: Schwarzes.



Abmessungen in mm