

## BESCHREIBUNG

- Digital-Innenuhr mit stark leuchtenden SMD-Dioden.
- Anzeige: Stunden und Minuten.
- Feste Zeitanzeige oder wechselnde Anzeige mit Datum oder Kalenderwoche.
- Zifferhöhe 7 cm, optimale Ablesbarkeit: 30 Meter.
- Ablesewinkel : 120°.
- Diodenfarben: rot, grün, gelb, blau und weiß.
- Ausführungen: Quarz, Funk (FI + DCF), 24V Minutenimpulse, AFNOR, drahtlos DHF und NTP.



## NORMEN

- Norm NF EN50081-1: Allgemeine Norm für Abstrahlung.
- Norm NF EN50082-1: Allgemeine Norm für Störfestigkeit.
- Norm NF EN60950: Sicherheit von Einrichtungen der Informationstechnik.

## ALLGEMEINE DATEN

- **Helligkeitseinstellungen**..... 4 mögliche.
- **Anzeigemodus**..... 12- oder 24-Stunden.
- **Eco modus**..... Energiesparperiode : Zeitraum einstellbar.
- **Zeitumstellung**..... Vorprogrammierte Sommer-/Winterzeitumstellung mit ewigem Kalender.
- **Speichern der Zeitbasis**.....
  - Autonome Quarzuhr: 15 Tage bei längerem Stromausfall.
  - Nebenuhr Impulsen : Speicherung und Empfang der Impulsen ohne Batterie im Falle eines Stromausfalls
  - Andere Synchronisierungen: kein Speicherhinweis. Die Uhr wartet bei jedem Starten auf das Synchronisierungssignal.
- **Zeitgenauigkeit**..... 0,2 Sek./Tag (außer NTP-Nebenuhr: Die Zeitgenauigkeit hängt von der Zeitserver ab.).
- **Betrieb**..... Geräuschloser.
- **Ziffern**..... 7 Segmenten mit 4 Dioden.
- **Trennung zwischen Stunden und Minuten** Aus 2 Punkten mit Dioden.
- **Konfigurationen**..... Über 2 kapazitive Tasten.
- **NTP-Nebenuhr**.....
  - Unicast-, Multicast- und DHCP-Synchronisierung.
  - Erweiterte Einstellungen ausgehend vom integrierten Webserver.

Sie finden das Produktblatt unter  
>> [www.digitaluhren.info](http://www.digitaluhren.info) <<



## MECHANISCHE DATEN

- **Gehäuse**..... Schwarzes Gehäuse aus PC/ABS (IP30, IK02) und scheinbe aus PMMA.
- **Betriebstemperatur**..... Von -5 bis +55°C.
- **Gewicht**..... 0,4 Kg.
- **Abmessungen**..... Siehe Rückseite.

## ELEKTRISCHE DATEN

- **Stromversorgung**.....
  - Autonome Quarzuhr, Minutenimpuls- und AFNOR-Nebenuhren, DHF-Funknebenuhr: 100 - 240 VAC ±10 %, 50/60 Hz.
  - Funkempfänger (FI+DCF): 230 VAC ±10 %, 50/60 Hz.
  - NTP-Nebenuhren: PoE (Power over Ethernet) – Klasse 0.
- **Maximaler Verbrauch**..... 3 W.
- **Elektrische Sicherheit (außer NTP-Nebenuhr)** Klasse 2.

## REFERENZNUMMERN STYLE 7 (NACH SYNCHRONISIERUNG)

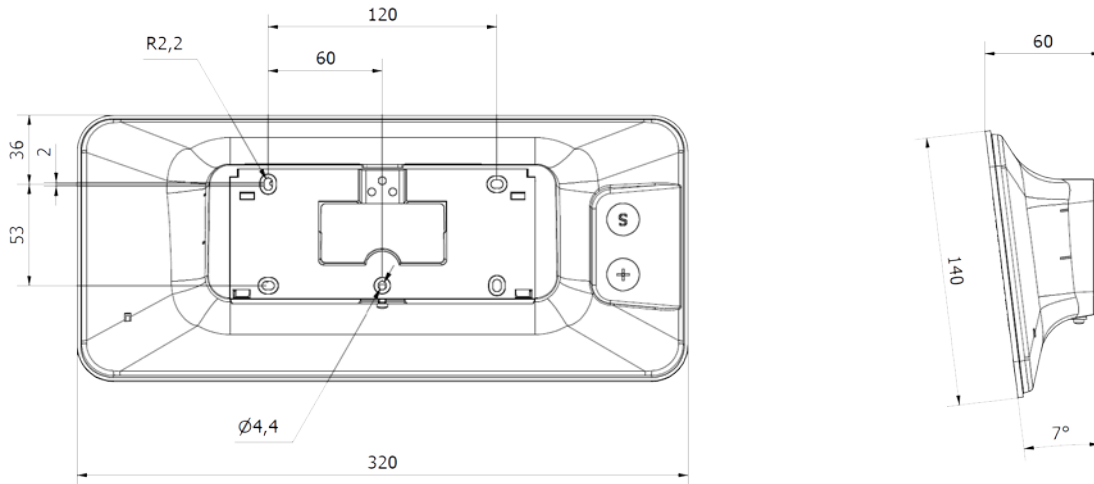
- **946 41x**..... Autonome Quarzuhr
- **946 42x**..... 24V Minutenimpuls-Nebenuhr
- **946 43x**..... France Inter + DCF Funkuhr
- **946 44x**..... DHF-Funknebenuhr (drahtlos)
- **946 45x**..... AFNOR-Nebenuhr
- **946 47x**..... NTP-Nebenuhr
- **946 001**..... Doppelseitigen Halterung
- **946 002**..... Einseitige Halterung

• „X“ entsprechend gewählter Diodenfarbe ersetzen:

1: rot - 2: grün - 3: gelb - 4: blau - 5: weiß

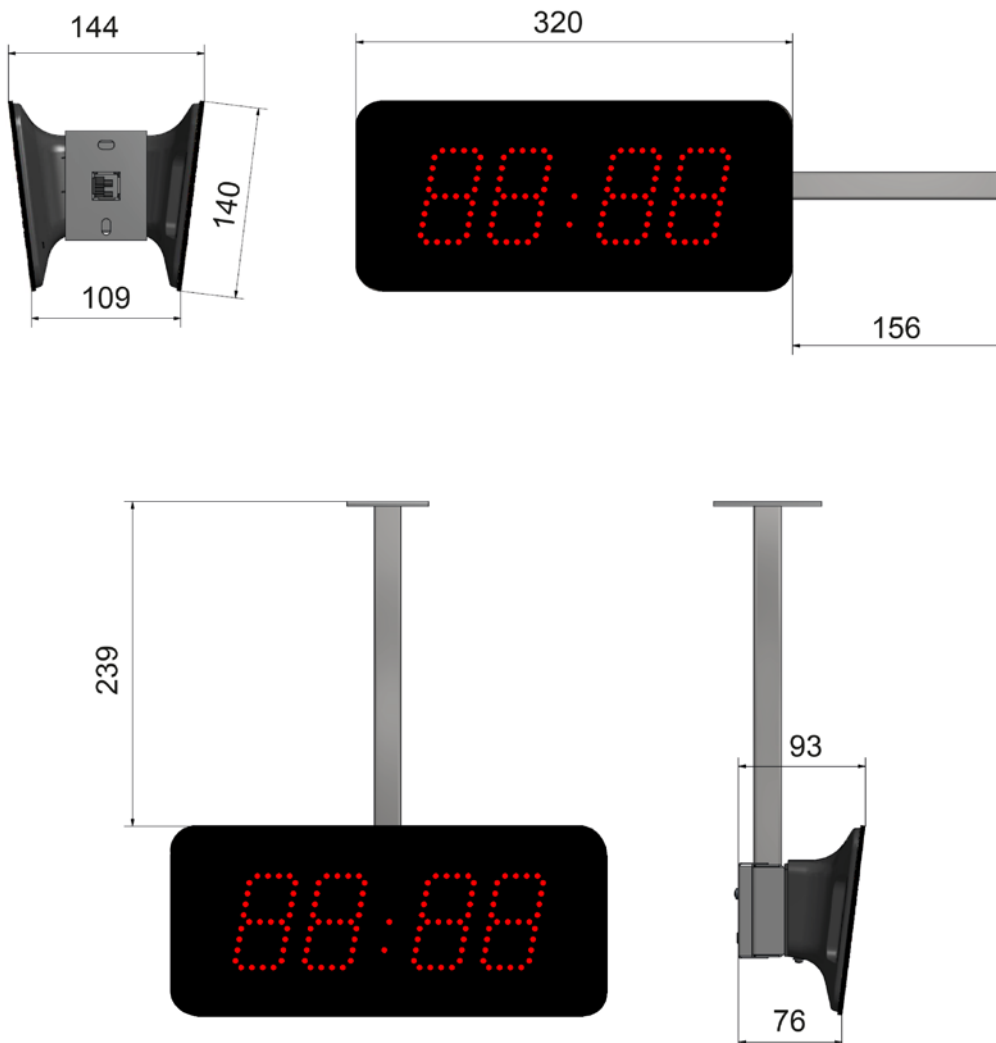


## WANDBEFESTIGUNG



## HALTER MIT BEFESTIGUNGSARM

- Dank dem Halter mit Befestigungsarm kann die Uhr am Decken (vertikal) oder am Wand (horizontal) befestigt werden.



Abmessungen in mm