

## BESCHREIBUNG

- Digital-Innenuhr mit SMD-Dioden.
- Vorwiegend zur Verwendung in Operationssälen von Krankenhäusern gedacht.
- Anzeige: Stunden, Minuten und Sekunden.
- Feste Zeitanzeige oder wechselnde Anzeige mit Datum bzw. Kalenderwoche oder Stoppuhranzeige.
- Zifferhöhe 5 cm, optimale Ablesbarkeit: 20 Meter.
- Ablesewinkel : 120°.
- LED-Farben: rot oder grün.
- Ausführungen: Quarz, Impuls, AFNOR und NTP/ETH.



## NORMEN

- EMV: EN55032 und EN55024.
- LVD: EN60950.
- RED (Funkanlagen): EN301-489-3.

## TECHNISCHE DATEN DER UHR

### ALLGEMEINES

- **Helligkeitseinstellungen**..... 4 Stufen.
- **Anzeige modus**..... 12- oder 24-Stunden.
- **Eco-Modus**..... Programmierbares oder vordefiniertes Energiesparen in einem Zeitbereich.
- **Zeitumstellung**..... Vorprogrammierte Sommer-/Winterzeitumstellung mit ewigem Kalender.
- **Speichern der Zeitbasis**.....
  - Autonome Quarzuhr: 15 Tage bei längerem Stromausfall.
  - Impuls-Nebenuhr: Batterieloses Speichern und Empfang der Impulse bei Stromausfall.
  - Andere Synchronisierungen: Die Uhr wartet bei jedem Starten auf das Synchronisierungssignal.
- **Zeitgenauigkeit**..... 0,2 Sek./Tag (außer NTP-Nebenuhr: Die Zeitgenauigkeit hängt vom Zeitserver ab).
- **Betrieb**..... Geräuschlos.
- **Ziffern**..... 7 Segmente aus 3 LEDs.
- **Trennung zwischen Stunden und Minuten** 2 LED-Punkte.
- **Konfigurationen**..... 2 kapazitive Tasten.
- **NTP/ETH-Nebenuhr**.....
  - Unicast-, Multicast- und DHCP-Synchronisierung.
  - Erweiterte Einstellungen ausgehend vom integrierten Webserver.



### MECHANIK

- **Gehäuse**..... INOX-Gehäuse (IP65, IK03), Glas-Frontscheibe und Fernsteuerung gemäß Reinigungsanforderungen.
- **Befestigung**..... Durch Einbau in der Wand mit 4 Bohrlöchern Ø4 mm (Schrauben im Lieferumfang nicht enthalten).
- **Betriebstemperatur**..... -5 bis +55°C.
- **Gewicht**..... 0,99 Kg.
- **Abmessungen**..... Details auf der Rückseite.

### ELEKTRIK

- **Stromversorgung**.....
  - Quarz-, Impuls- und AFNOR-Nebenuhren: 100 - 240 VAC.
  - NTP/ETH-Nebenuhr: PoE (Power over Ethernet) – Klasse 0.
- **Maximaler Verbrauch**..... 100-240 VAC ; 75-40 mA.  
NTP/ETH-Nebenuhr ; 4 W.
- **Elektrische Sicherheit**..... NTP/ETH-Nebenuhr: Klasse 3.  
Andere Synchronisierungen: Klasse 2.

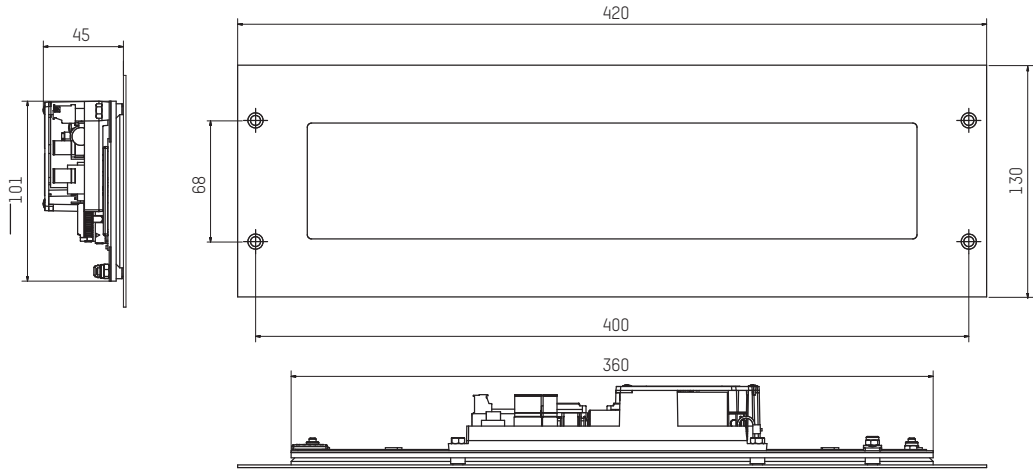
### REFERENZNUMMERN STYLE 5S OP (NACH SYNCHRONISIERUNG)

Rot 	Grün 		
946 311	946 312	Autonome Quarzuhr	946 012 Deckel/Boden für den Einbau
946 321	946 322	24V-Minutenimpuls-Nebenuhr	
946 351	946 352	AFNOR-Nebenuhr	
946 371	946 372	NTP/ETH-Nebenuhr	

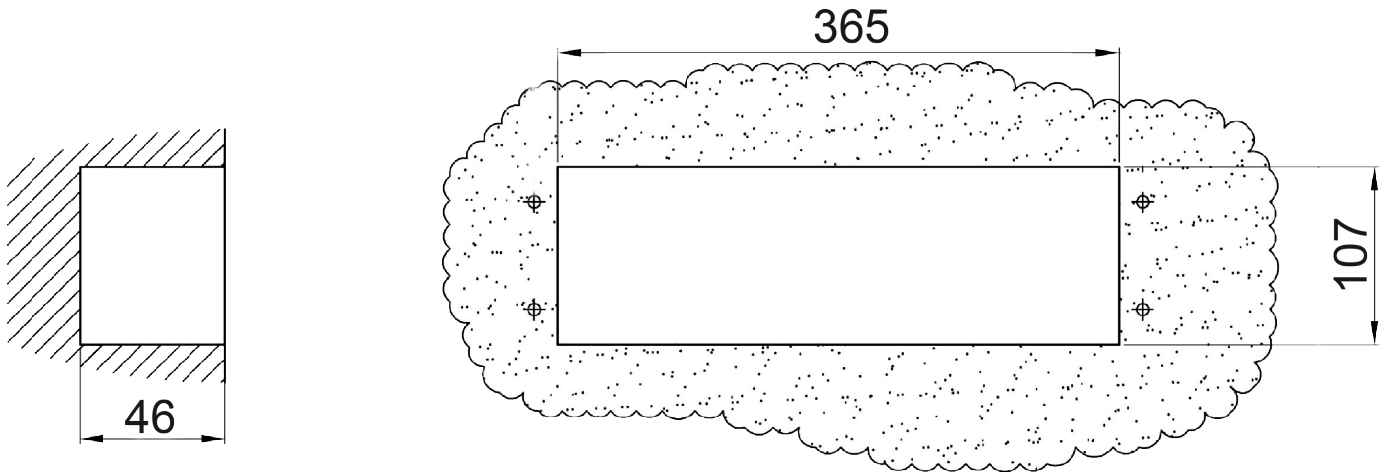
Fügen Sie ein „K“ am Ende der Referenznummer hinzu, um die Fernsteuerung einzuschließen.  
Bsp. : 946 311K => Modell 5S OP Autonome Uhr mit Fernsteuerung – rote LED-Lampe.

# STYLE 55 OP

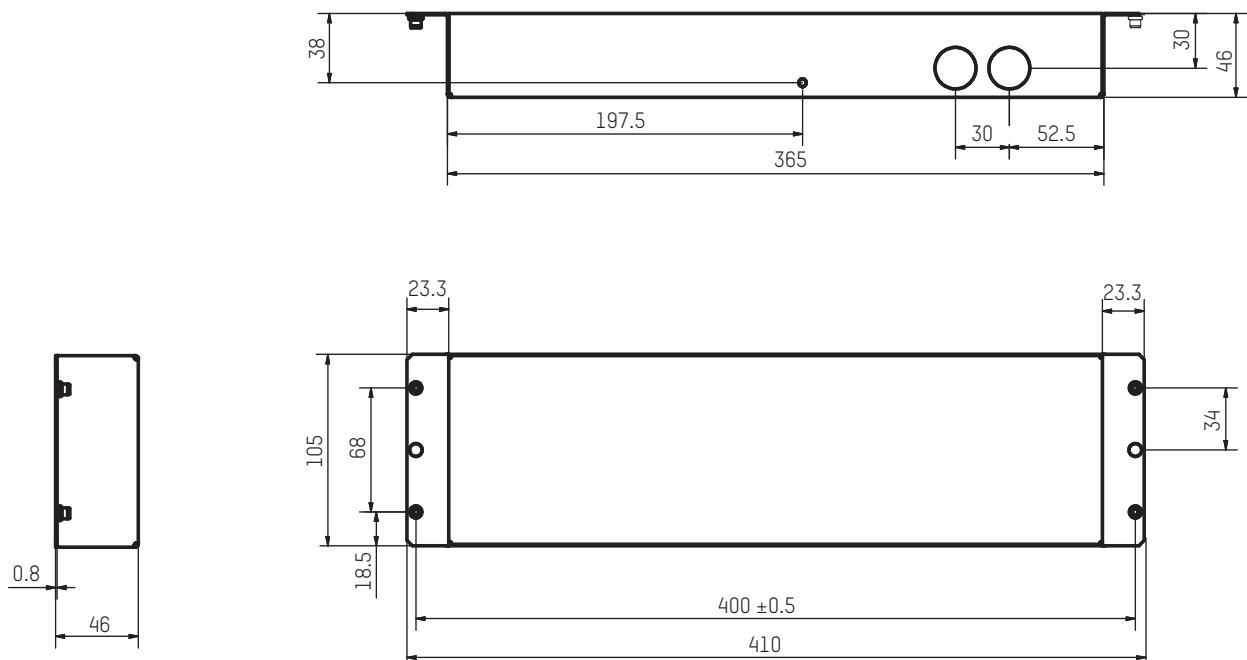
Maße der Uhr in mm:



Maße für den Einbau in mm:



Maße der hintergrundplatte zur Einbauausführung in mm:



## TECHNISCHE DATEN DER FERNSTEUERUNG

### ALLGEMEINES

- Stoppuhrfunktion..... Stunde - Minute - Sekunde von 0 bis 23: 59: 59.
- Fernsteuerung..... Wasserdichte mit bündig abschließenden Tasten für eine einfache Reinigung.
  - Eine Taste zur Anzeige der Uhrzeit mit LED-Anzeige.
  - Eine Taste zur Anzeige des Chronometers mit LED-Anzeige.
  - Start- /Stopp-Taste: Zum Starten/Stoppen der Stoppuhr wiederholt drücken.
  - Reset-Taste: Nullstellen des Zeitmessers im Stopp-Modus.
- Bestellung..... Bis maximal 10 Uhren.

### MECHANIK

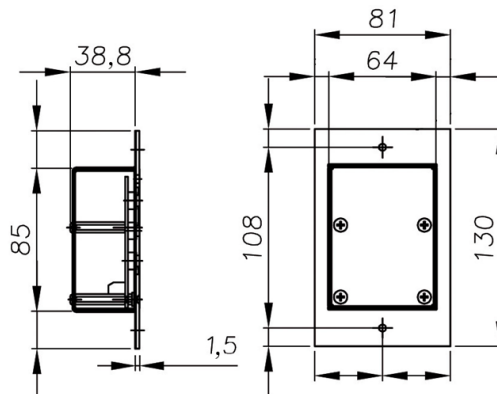
- Montage..... Durch Einbau (Schrauben nicht im Lieferumfang enthalten).
- Betriebstemperatur..... 0 bis 50°C.
- Schutzart..... Front IP55.
- Gewicht..... 255 g.

### ELEKTRIK

- Verbindung..... Mit der Uhr durch SYT 2-Paar-Kabel 5/10, Höchstlänge 20 m.
- Stromversorgung..... 12 VDC-Stromversorgung durch die Uhr bereitgestellt.



Maße der Fernsteuerung in mm:



Maße für den Einbau in mm:

