

## BESCHREIBUNG

- Innenuhr mit mehrsprachigem Kalender mit stark leuchtenden SMD-Dioden.
- Anzeige: Stunden, Minuten, Datum, Tag und Woche.
- Zifferhöhe 10 cm (Buchstaben: 7 cm), optimale Ablesbarkeit: 40 Meter.
- Ablesewinkel : 120°.
- Diodenfarben: rot, grün, gelb, blau und weiß.
- Ausführungen: Quarz, Funk (FI + DCF), 24V Minutenimpulse, AFNOR, drahtlos DHF und NTP.



## NORMEN

- Norm NF EN50081-1: Allgemeine Norm für Abstrahlung.
- Norm NF EN50082-1: Allgemeine Norm für Störfestigkeit.
- Norm NF EN60950: Sicherheit von Einrichtungen der Informationstechnik.

## ALLGEMEINE DATEN

- **Helligkeitseinstellungen**..... 4 mögliche.
- **Anzeige modus**..... 12- oder 24-Stunden.
- **Eco modus**..... Energiesparperiode : Zeitraum einstellbar.
- **Zeitumstellung**..... Vorprogrammierte Sommer-/Winterzeitumstellung mit ewigem Kalender.
- **Speichern der Zeitbasis**.....
  - Autonome Quarzuhr: 15 Tage bei längerem Stromausfall.
  - Nebenuhr Impulsen : Speicherung und Empfang der Impulsen ohne Batterie im Falle eines Stromausfalls
  - Andere Synchronisierungen: kein Speicherhinweis. Die Uhr wartet bei jedem Starten auf das Synchronisierungssignal.
- **Zeitgenauigkeit**..... 0,2 Sek./Tag (außer NTP-Nebenuhr: Die Zeitgenauigkeit hängt von der Zeitserver ab.).
- **Betrieb**..... Geräuschloser.
- **Ziffern**..... 7 Segmenten mit 5 Dioden.
- **Trennung zwischen Stunden und Minuten** Aus 2 Punkten mit Dioden.
- **Konfigurationen**..... Über 2 Tasten.
- **NTP-Nebenuhr**.....
  - Unicast-, Multicast- und DHCP-Synchronisierung.
  - Erweiterte Einstellungen ausgehend vom integrierten Webserver.

Sie finden das Produktblatt unter  
>> [www.digitaluhren.info](http://www.digitaluhren.info) <<



## MECHANISCHE DATEN

- **Gehäuse**..... Schwarzes Gehäuse aus PC/ABS (IP30, IK02) und scheinbe aus PMMA.
- **Betriebstemperatur**..... Von -5 bis +55°C.
- **Gewicht**..... 4 Kg.

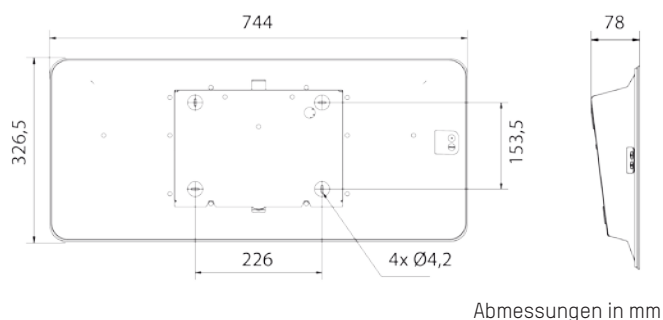
## ELEKTRISCHE DATEN

- **Stromversorgung**.....
  - Autonome Quarzuhr, Minutenimpuls- und AFNOR-Nebenuhren, DHF-Funknebenuhr: 100 - 240 VAC ±10 %, 50/60 Hz.
  - Funkempfänger (FI+DCF): 230 VAC ±10 %, 50/60 Hz.
  - NTP-Nebenuhren: PoE (Power over Ethernet) – Klasse 0.
- **Maximaler Verbrauch**..... 9 W.
- **Elektrische Sicherheit (außer NTP-Nebenuhr)** Klasse 2.

## REFERENZNUMMERN STYLE 10 DATUM (NACH SYNCHRONISIERUNG)

- 946 91x..... Autonome Quarzuhr
- 946 92x..... 24V Minutenimpuls-Nebenuhr
- 946 93x..... France Inter + DCF Funkuhr
- 946 94x..... DHF-Funknebenuhr (drahtlos)
- 946 95x..... AFNOR-Nebenuhr
- 946 97x..... NTP-Nebenuhr
- „X“ entsprechend gewählter Diodenfarbe ersetzen:

1: rot - 2: grün - 3: gelb - 4: blau - 5: weiß



Abmessungen in mm

Réf.: 643N37A 10/15

