

## BESCHREIBUNG

- Digital-Innenuhr mit SMD-Dioden.
- Anzeige: Stunden und Minuten.
- Feste Zeitanzeige oder wechselnde Anzeige mit Datum oder Kalenderwoche oder Temperatur (in der Uhr integrierter Fühler).
- Zifferhöhe 10 cm, optimale Ablesbarkeit: 40 Meter.
- Ablesewinkel : 120°.
- LED-Farben: rot, grün, gelb, blau und weiß.
- Ausführungen: Quarz, Impuls, Funk DCF, AFNOR, drahtlos DHF, NTP/ETH und NTP/wifi.



## NORMEN

- EMV: EN55032 und EN55024.
- LVD: EN60950.
- RED (Funkanlagen): EN301-489-3.
- IEEE 802.11 b/g (NTP/wifi-Nebenuhr).

## ALLGEMEINE DATEN

- **Helligkeitseinstellungen**..... 4 Stufen.
- **Anzeigemodus**..... 12- oder 24-Stunden.
- **Eco-Modus**..... Programmierbares oder vordefiniertes Energiesparen in einem Zeitbereich.
- **Zeitumstellung**..... Vorprogrammierte Sommer-/Winterzeitumstellung mit ewigem Kalender.
- **Speichern der Zeitbasis**.....
  - Autonome Quarzuhr: 15 Tage bei längerem Stromausfall.
  - Impuls-Nebenuhr: Batterieloses Speichern und Empfang der Impulse bei Stromausfall.
  - Andere Synchronisierungen: Die Uhr wartet bei jedem Starten auf das Synchronisierungssignal.
- **Zeitgenauigkeit**..... 0,2 Sek./Tag (außer NTP-Nebenuhr: Die Zeitgenauigkeit hängt vom Zeitserver ab).
- **Betrieb**..... Geräuschlos.
- **Ziffern**..... 7 Segmente aus 5 LEDs.
- **Trennung zwischen Stunden und Minuten** 2 LED-Punkte.
- **Konfigurationen**..... 2 kapazitive Tasten.
- **NTP/ETH und NTP/wifi-Nebenuhren**.....
  - Unicast-, Multicast- und DHCP-Synchronisierung.
  - Erweiterte Einstellungen ausgehend vom integrierten Webserver.

## MECHANISCHE DATEN

- **Gehäuse**..... Schwarzes Gehäuse aus ABS/PMMA (IP30, IK02) und scheinbar aus PMMA.
- **Betriebstemperatur**..... -5 bis +55°C.
- **Gewicht**..... 2,1 Kg.
- **Abmessungen**..... Details auf der Rückseite.

## ELEKTRISCHE DATEN

- **Stromversorgung**.....
  - Autonome Quarzuhr, Minutenimpuls- und AFNOR-Nebenuhren, DHF-Funknebenuhr und NTP/wifi-Nebenuhren: 100 - 240 VAC.
  - Funkempfänger DCF: 230 VAC.
  - NTP/ETH-Nebenuhren: PoE (Power over Ethernet) – Klasse 0.
- **Maximaler Verbrauch**.....
  - 100-240 VAC ; 250-150 mA.
  - 230 VAC ; 60 mA.
  - NTP/ETH-Nebenuhr ; 4,8 W (rot, grün, gelb) ; 1,9 W (blau, weiß).
- **Elektrische Sicherheit**.....
  - NTP/ETH-Nebenuhr: Klasse 3.
  - Andere Synchronisierungen: Klasse 2.

## REFERENZNUMMERN STYLE 10 (NACH SYNCHRONISIERUNG)

- **946 71x**..... Autonome Quarzuhr
- **946 72x**..... 24V-Minutenimpuls-Nebenuhr
- **946 73x**..... DCF Funkuhr
- **946 74x**..... DHF-Funknebenuhr (drahtlos)
- **946 75x**..... AFNOR-Nebenuhr
- **946 77x**..... NTP/ETH-Nebenuhr
- **946 78x**..... NTP/wifi-Nebenuhr
- **946 005**..... Doppelseitigen Halterung
- **946 006**..... Einseitige Halterung

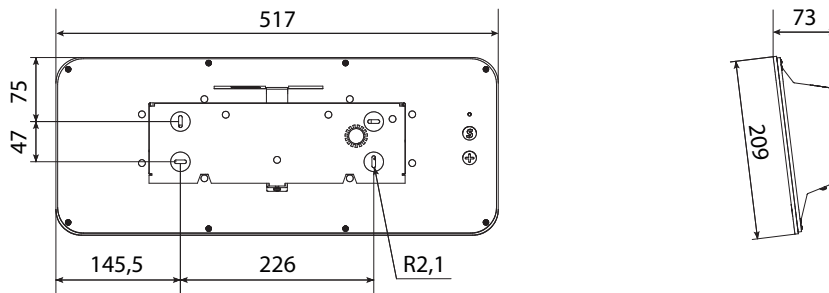


- **LED-Farbwahl durch Ändern des „x“ bei der Referenznummer:** 1: rot - 2: grün - 3: gelb - 4: blau - 5: weiß



## WANDBEFESTIGUNG

Abmessungen in mm



## HALTERUNG MIT BEFESTIGUNGSARM

- Dank der Halterung mit Befestigungsarm kann die Uhr an Decken (vertikal) oder Wänden (horizontal) befestigt werden.
- Gehäuse: Stahl.
- Farbe: Schwarzes.



Abmessungen in mm

## BESCHREIBUNG

- Die eingebaute Digitaluhr Style 10 ist mit derselben Elektronik und Funktionsweise wie die klassische Style 10 ausgestattet (Abgesehen von der Temperatur). Einzig die Mechanik unterscheidet sich, um den Einbau in eine Wand oder Trennwand zu ermöglichen.
- Diodenfarben: rot.
- Ausführungen: Quarz, Impuls, drahtlos DHF\*, AFNOR und NTP/ETH.

## EINGEBAUTE VERSION



## ALLGEMEINE DATEN

- Identisch mit der klassischen Uhr Style 10 (siehe Seite 1).

## MECHANISCHE DATEN

- **Gehäuse**..... Schwarzer Stahl (IP30, IK02) und Scheibe aus PMMA.
- **Betriebstemperatur**..... Von 0 bis +50°C.
- **Gewicht**..... 1,220 kg (NTP : 1,180 kg).
- **Abmessungen**..... siehe nächste Seite.

## ELEKTRISCHE DATEN

- Identisch mit der klassischen Uhr Style 10 (siehe Seite 1).

## REFERENZNUMMERN STYLE 10 EINGEBAUT (NACH SYNCHRONISIERUNG)

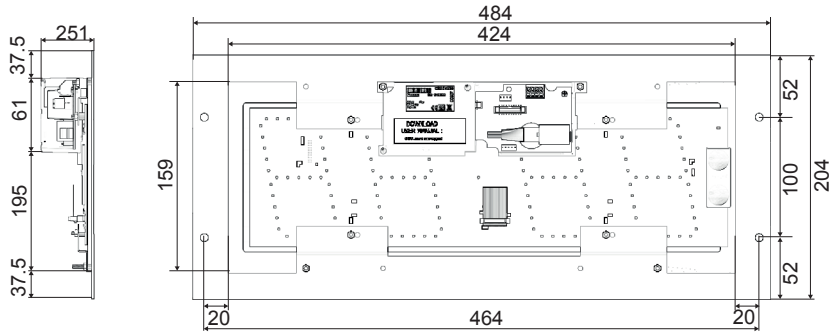
- **946 711 F**..... Autonome Quarzuhr
- **946 721 F**..... 24V-Minutenimpuls-Nebenuhr
- **946 741 F**..... DHF-Nebenuhr\*
- **946 751 F**..... AFNOR-Nebenuhr
- **946 771 F**..... NTP/ETH-Nebenuhr
- **946 017**..... Deckel/Boden für den Einbau

\*Einbauausführung möglich außer in Metallwand oder vergleichbar.

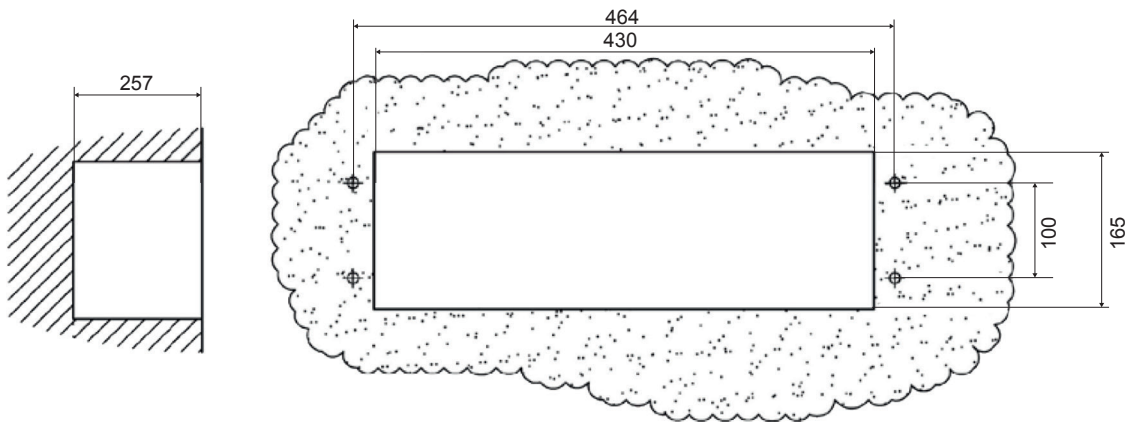
## ABMESSUNGEN

Abmessungen in mm

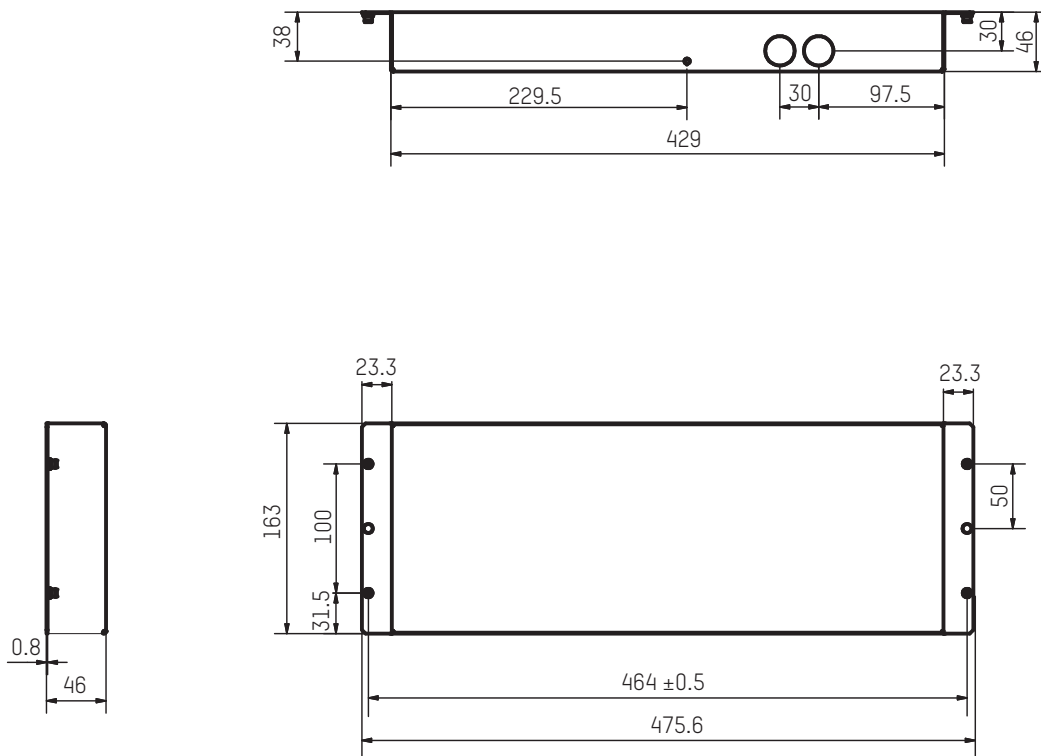
### Uhr



### Maßbild



### Rückseite zur Einbauausführung



## BESCHREIBUNG

- Die wasserdichte Digitaluhr Style 10 ist mit derselben Elektronik und Funktionsweise wie die klassische Style 10 ausgestattet. Einzig die Mechanik unterscheidet sich, um die Wasserdichtigkeit nach IP55 zu garantieren.
- LED-Farbe: rot.
- Ausführungen: Quarz, Impuls, DHF, AFNOR und NTP/ETH.

## WASSERDICHTHE VERSION



## ALLGEMEINE DATEN

- Identisch mit der klassischen Uhr Style 10 (siehe Seite 1).

## MECHANISCHE DATEN

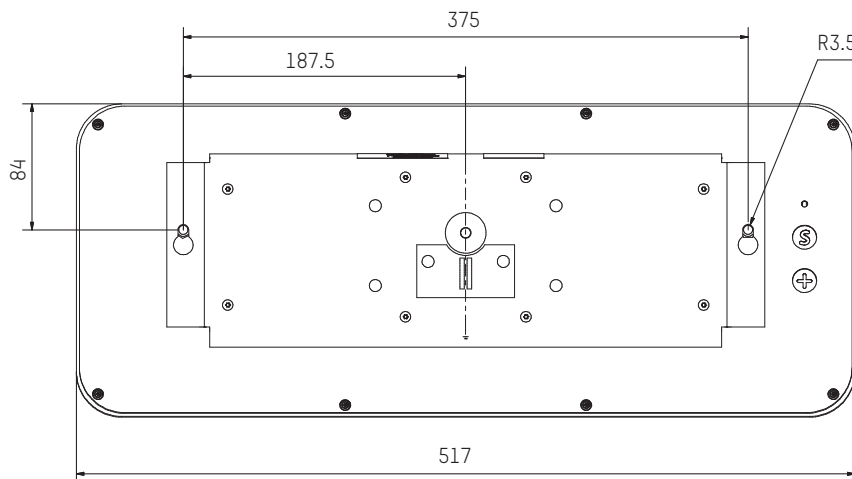
- Identisch mit der klassischen Uhr Style 10 (siehe Seite 1).
- Um die Schutzart IP55 zu gewährleisten, sind die Schutztüllen wasserdicht und die Silikondichtungen zwischen der Halterung und dem Gehäuse der Uhr installiert.

## ELEKTRISCHE DATEN

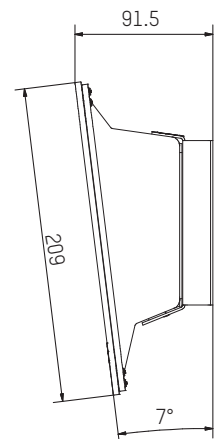
- Identisch mit der klassischen Uhr Style 10 (siehe Seite 1).

## ABMESSUNGEN

- Abmessungen für Wandbefestigung:



Abmessungen in mm



## REFERENZNUMMERN STYLE 10 WASSERDICHT (NACH SYNCHRONISIERUNG)

- 946 711 A..... Autonome Quarzuhr
- 946 721 A..... 24V-Minutenimpuls-Nebenuhr
- 946 741 A..... DHF-Nebenuhr
- 946 751 A..... AFNOR-Nebenuhr
- 946 771 A..... NTP/ETH-Nebenuhr