

Digitaluhren

Digitaluhren

Opalys Ellipse

Beschreibung :

- ▶ Hintergrundbeleuchtete LCD-Uhr für Innenbereich.
- ▶ Anzeige der Uhrzeit und mehrsprachiges Datum mit Temperatur.
- ▶ Extraflaches Gehäuse.
- ▶ Optimale Ablesbarkeit 25m und Ablesewinkel 160°.
- ▶ Externe Stromversorgung 230VAC oder PoE (Power over Ethernet) für NPT Nebenuhren.
- ▶ Ausführungen: autonomer Quarzbatterieantrieb, FI- oder DCF- funksynchronisiert, drahtlos (DHF) funksynchronisiert, NTP Nebenuhren, Nebenuhr für Minuten-, Halbminutenimpulse oder zum Empfang von codierten Zeitinformationen.



Technische Daten :

- ▶ Multifunktions-Anzeige.
- ▶ Anzeige in 12 verschiedenen Sprachen zur Auswahl.
- ▶ Anzeige im 12- oder 24- Stundenmodus.
- ▶ Anzeige in Grad Celsius (°C) von -25°C bis zu +70°C oder in Fahrenheit (°F) von -13°F bis zu +158°F.
- ▶ °C oder °F im Menü auswählbar. Angezeigte Genauigkeit: 1°C. Messgenauigkeit: ± 0,5°C.
- ▶ Temperaturoffset einstellbar von -9,5° bis +9,5° in Stufen von 0,5°.
- ▶ Vorprogrammierte Sommer-, Winterzeitumstellung mit immerwährendem Multizeitzonenuhr-Kalender.
- ▶ Permanenter Datenspeicher.
- ▶ Präzision der Zeitbasis : 0,2 Sek./Tag (modifizierbar).
- ▶ Perfekte Zeitgenauigkeit mittels optionaler Funksynchronisierung (integrierte Doppeltantenne für perfekten Signalempfang).
- ▶ NTP Ausführung: PoE Versorgung (Power over Ethernet), Klasse 0, Maximum 7,5W.
- ▶ NTP Synchronisation: nur Multicast.
- ▶ ABS Gehäuse, IP 40 IK02.
- ▶ Geräuschloser Betrieb.
- ▶ 2 Tasten zur Einstellung und Programmgestaltung der Parameter.
- ▶ ECO Funktion: die Ausschaltung der Anzeige zwischen 23Uhr und 6Uhr ermöglicht, Energie zu sparen.
- ▶ Betriebstemperatur : von 0 bis zu 50°C.
- ▶ Feuchtigkeit : 80% bei 40°C.
- ▶ Gewicht : 1,4 Kg.

Multifunktionsfähige Uhr :

Feste oder wechselnde mehrsprachige Anzeige im unteren Teil der Anzeige :

- ▶ Datum in mehreren Sprachen.
- ▶ Numerisches Datum.
- ▶ Innentemperatur.
- ▶ Tag des Jahres und Kalenderwoche.
- ▶ Sekundenzähler.
- ▶ Ort-, Stadtname oder ein Wort bis zu 7 Zeichen.



Opalys Ellipse Hinweis

- | | |
|--|----------|
| ▶ France Inter funksynchronisierte Uhr | 938 322A |
| ▶ DCF funksynchronisierte Uhr | 938 324A |
| ▶ Nebenuhr für Minutenimpulse oder zum Empfang von codierten Zeitinformationen AFNOR | 938 333A |
| ▶ Drahtlose (DHF) funksynchronisierte Uhr | 938 342A |
| ▶ NTP überwachte Nebenuhr – PoE | 938 372A |



Réf. 643297 I

Digitaluhren

Digitaluhren

Opalys Ellipse



Opalys Ellipse
auf einem
Tischträger



Opalys Ellipse
auf einem
doppelseitigen
Halter

Ausführungen :

Quarzbatterieantrieb

- ▶ Die Uhr ist ganz autonom und die Zeitinformation stammt aus ihrer eigenen Zeitbasis.
- ▶ Automatische Sommer-, Winterzeitumstellung.

DHF Nebenuhr

- ▶ Die Uhr wird von einem DHF- Sender über Funkwellen synchronisiert.
- ▶ Automatische Sommer-, Winterzeitumstellung.

FI- oder DCF- Funksynchronisierung

- ▶ Die Uhr ist autonom und die Zeitinformation stammt aus ihrer eigenen Zeitbasis, die im Falle einer Unregelmäßigkeit von Vergleich mit dem FI- oder DCF- Sendersignal korrigiert wird.
- ▶ Mit der Funksynchronisierung ist die Zeitgenauigkeit perfekt.
- ▶ Automatische Sommer-, Winterzeitumstellung.

IRIG-B/AFNOR zum Empfang von codierten Zeitinformationen

- ▶ Bei der codierten Zeitinformationsverteilung werden jede Sekunde vollständige Zeitimpulse gesendet: die Uhrparameter werden automatisch und schnell eingestellt, wenn die Nebenuhren mit dem Netz verbunden werden.
- ▶ Die IRIG-B/AFNOR codierten Zeitinformationen senden keine Interferenz und sind gegen elektrische Interferenz unempfindlich.

24V Minuten oder ½ Minutenimpulse

- ▶ Die Nebenuhren sind mit dem Verteilungsnetz verbunden und sind aufgeklinkt dank elektrischer Impulse, die jede Minute von der Hauptuhr gesendet sind.

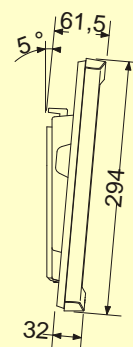
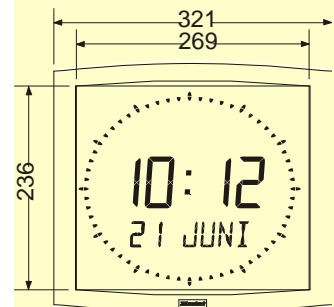
NTP PoE Nebenuhr

- ▶ NTP Server sendet UTC Zeit regelmäßig über Ethernet Netzwerk. Die Nebenuhren stellen sich automatisch ein, nachdem sie mehrere kohärente nachfolgende Zeitnachrichten empfangen haben. Sie wählen auch automatisch die richtige Zeitzone.
- ▶ PoE (Power over Ethernet) Versorgung ist über Netzwerk durch einen RJ45 Stecker.
- ▶ Der NTP Server muss eine Sendezeit (Poll) von unter 128 Sekunden haben.

Europäische und französische Normen :

- ▶ NF EN50081-1
- ▶ NF EN50082-1
- ▶ NF EN60950

Abmessungen in mm



Zubehör :

- | | |
|---|---------|
| ▶ Wandträger (geliefert mit jeder Uhr) | 202 271 |
| ▶ Tischträger | 938 902 |
| ▶ Doppelseitiger Wand- oder Deckenträger | 938 901 |
| ▶ Langer doppelseitiger Wand- oder Deckenträger | 938 905 |
| ▶ Doppelseitiger Wand- oder Deckenträger - Speziallänge | 938 908 |
- (Beim bestellen, bitte die Befestigungswahl (Wand oder Decken) und die gewünschte Länge zwischen Uhr und Befestigungspunkt mitzuteilen.)

