

Digitaluhren

Digitaluhren

Opalys 7

Beschreibung :

- ▶ Hintergrundbeleuchtete LCD-Uhr für Innenbereich.
- ▶ Feste Anzeige der Uhrzeit oder wechselnde Anzeige der Uhrzeit und dem Datum oder der Kalenderwoche.
- ▶ Extraflaches Gehäuse.
- ▶ Optimale Ablesbarkeit 30 M und Ablesewinkel 160°.
- ▶ Gehäusefarbe : Aluminium.
- ▶ Ausführungen: autonomer Quarzuhr, FI oder DCF funksynchronisiert, drahtlos DHF funksynchronisiert, NTP Nebenuhren, Nebenuhr für Minutenimpulse oder zum Empfang von codierten Zeitinformationen AFNOR.



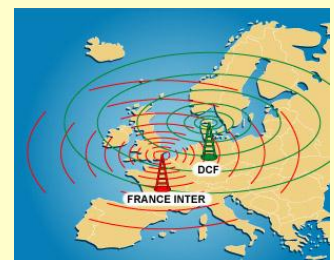
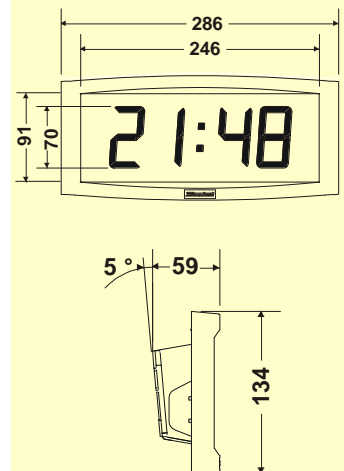
Technische Daten :

- ▶ Anzeige in 12- oder 24-Stundenmodus.
- ▶ Automatische Sommer-, Winterzeitumstellung mit immerwährendem Multizeitzonenuhr-Kalender.
- ▶ Permanenter Datenspeicher.
- ▶ Präzision der Zeitbasis : 0,2 Sek./Tag (modifizierbar).
- ▶ Perfekte Zeitgenauigkeit mittels optionaler Funksynchronisierung (integrierte Doppeltantenne für perfekten Signalempfang).
- ▶ ABS Gehäuse, IP 40 IK02.
- ▶ Geräuschloser Betrieb.
- ▶ Externe Stromversorgung 230VAC oder PoE (Power over Ethernet) für NTP Nebenuhren.
- ▶ NTP Ausführung: PoE Versorgung (Power over Ethernet), Klasse 0, Maximum 4W.
- ▶ NTP Synchronisation: Unicast, Multicast oder via DHCP.
- ▶ 2 Tasten zur Einstellung und Programmgestaltung der Parameter.
- ▶ ECO Funktion: die Ausschaltung der Anzeige zwischen 23Uhr und 6Uhr ermöglicht, Energie zu sparen.
- ▶ Betriebstemperatur : von 0 bis zu 50°C.
- ▶ Feuchtigkeit : 80% bei 40°C.
- ▶ Gewicht : 0,7 Kg.

Europäische und französische Normen:

- ▶ NF EN50081-1
- ▶ NF EN50082-1
- ▶ NF EN60950

Abmessungen in mm



France Inter oder
DCF Sender

Opalys 7 Hinweis

- | | |
|--|----------|
| ▶ France Inter funksynchronisierte Uhr | 938 122A |
| ▶ DCF funksynchronisierte Uhr | 938 124A |
| ▶ Nebenuhr für Minutenimpulse oder zum Empfang von codierten Zeitinformationen AFNOR | 938 142A |
| ▶ Drahtlose (DHF) funksynchronisierte Uhr | 938 133A |
| ▶ NTP überwachte Nebenuhr – PoE | 938 173A |



Digitaluhren

Digitaluhren

Opalys 7



Opalys 7 auf
einem
Tischträger

Mehrfunktionsfähige Uhr :

- Feste Anzeige :
- ▶ im 12 Stundenmodus, ∂
 - ▶ im 24 Stundenmodus, •
- oder wechselnde Anzeige der Uhrzeit und :
- ▶ Datum Tag/Monat (31 :12), ÷
 - ▶ Datum Monat/Tag (12 :31), ≠
 - ▶ Kalenderwoche, ≡

Werke und Synchronisierung:

Quarzbatterieantrieb

- ▶ Die Uhr ist ganz autonom und die Zeitinformation stammt aus ihrer eigenen Zeitbasis.
- ▶ Automatische Sommer-, Winterzeitumstellung.

DHF Nebenuhr

- ▶ Die Uhr wird von einem DHF-Sender über Funkwellen synchronisiert.
- ▶ Automatische Sommer-, Winterzeitumstellung.

FI- oder DCF-Funksynchronisierung

- ▶ Die Uhr ist autonom und die Zeitinformation stammt aus ihrer eigenen Zeitbasis, die im Falle einer Unregelmässigkeit von Vergleich mit dem FI- oder DCF-Sendersignal korrigiert wird.
- ▶ Mit der Funksynchronisierung ist die Zeitgenauigkeit perfekt.
- ▶ Automatische Sommer-, Winterzeitumstellung.

IRIG-B/AFNOR zum Empfang von codierten Zeitinformationen

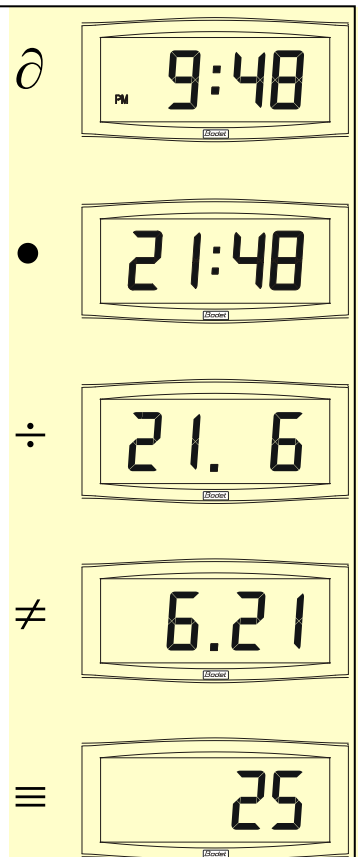
- ▶ Bei der codierten Zeitinformationsverteilung werden jede Sekunde vollständige Zeitimpulse gesendet : die Uhrparameter werden automatisch und schnell eingestellt, wenn die Nebenuhren mit dem Netz verbunden werden.
- ▶ Die IRIG-B/AFNOR codierten Zeitinformationen senden keine Interferenz und sind gegen elektrische Interferenz unempfindlich.

24V Minuten oder ½ Minutenimpulse

- ▶ Die Nebenuhren sind mit dem Verteilungsnetz verbunden und sind aufgeklint dank elektrischer Impulse, die jede Minute von der Hauptuhr gesendet sind.

NTP PoE Nebenuhr

- ▶ NTP Server sendet UTC Zeit regelmäßig über Ethernet Netzwerk. Die Nebenuhren stellen sich automatisch ein, nachdem sie mehrere kohärente nachfolgende Zeitnachrichten empfangen haben. Sie wählen auch automatisch die richtige Zeitzone.
- ▶ PoE (Power over Ethernet) Versorgung ist über Netzwerk durch einen RJ45 Stecker.
- ▶ Der NTP Server muss eine Sendezeit (Poll) von unter 128 Sekunden haben.



Zubehör:

- | | |
|--|---------|
| ▶ Wandträger (geliefert mit jeder Uhr) | 202 266 |
| ▶ Tischträger | 938 902 |
| ▶ Doppelseitiger Wand- oder Deckenträger | 938 901 |
| ▶ Langer doppelseitiger Wand- oder Deckenträger | 938 905 |
| ▶ Doppelseitiger Wand- oder Deckenträger - Spezielllänge | 938 908 |

