

## BESCHREIBUNG

- LED Digitaluhr für Außenbereich in Sehr hohe Helligkeit.
- Ziffernhöhe 15 cm, Optimale Ablesbarkeit: 60m.
- Einem Ableswinkel von 160°.
- LED Farbe : rot, weiße oder gelb.
- Steuerung durch 2 Tasten in der Uhr oder durch eine Funkfernbedienung 433,92 Mhz.
- Option : Funksynchronisierung möglich durch DCF oder GPS Antenne (Perfekte Zeitgenauigkeit).
- Nebenuhr : AFNOR Zeitcode, DHF (drahtlos), NTP oder PC.
- Einseitige oder doppelseitige Anzeige.



## ALLGEMEINE DATEN

- **Helligkeitseinstellungen**..... Automatische (Sonne, Bewölkung oder Nacht).
- **Wechselzeit**..... Von 2 zu 6 Sekunden einstellbar.
- **Anzeige**..... Feste oder wechselnde Anzeige der Uhrzeit, Datum, Temperatur, Zählen/Abzählen.
- **Anzeigemodus**..... 12- oder 24- Stunden.
- **Zeitumstellung**..... Vorprogrammierte Winter/Sommerzeitumstellung.
- **Anzeige in Grad**..... Celsius (°C) oder Fahrenheit (°F) von -99° bis zu +99,9°.
- **Anzeige**..... °C oder °F im Menü auswählbar. Angezeigte Genauigkeit: 0,1°C.  
Messgenauigkeit : ±0,5°C mit Temperaturbereich von -10°C bis zu +85°C.  
Temperaturoffset einstellbar von -9,9° bis +9,9°.  
Anzeige-Testmenü.
- **Option Funktemperaturfühler 869 MHz..** Entfernung der Funksignale : 50m.  
Informationssendung : alle 15 Sekunden.

## MECHANISCHE DATEN

- **Gehäuse**..... Schwarzes Aluminiumgehäuse. IP 54, IK 07.
- **Scheibe**..... Entspiegeltes Schutzglas.
- **Betriebstemperatur**..... -20°C bis zu +50°C.
- **Feuchtigkeit**..... 93 % um +40°C.
- **Platinen**..... Tropikalisierte.
- **Befestigung**..... Wandmontage oder optionaler Halter.
- **Gewicht**..... Einseitige: 8.5kg. Doppelseitigen: 22 kg.



Funkfernbedienung

## ELEKTRISCHE DATEN

- **Stromversorgung**..... 115/230 VAC 50/60HZ.
- **Nennstrom**..... 0,3A zu 115VAC ; 0,15A zu 230VAC in Einseitige.  
0,5A zu 115VAC ; 0,25A zu 230VAC in Doppelseitigen (mit Repeater).

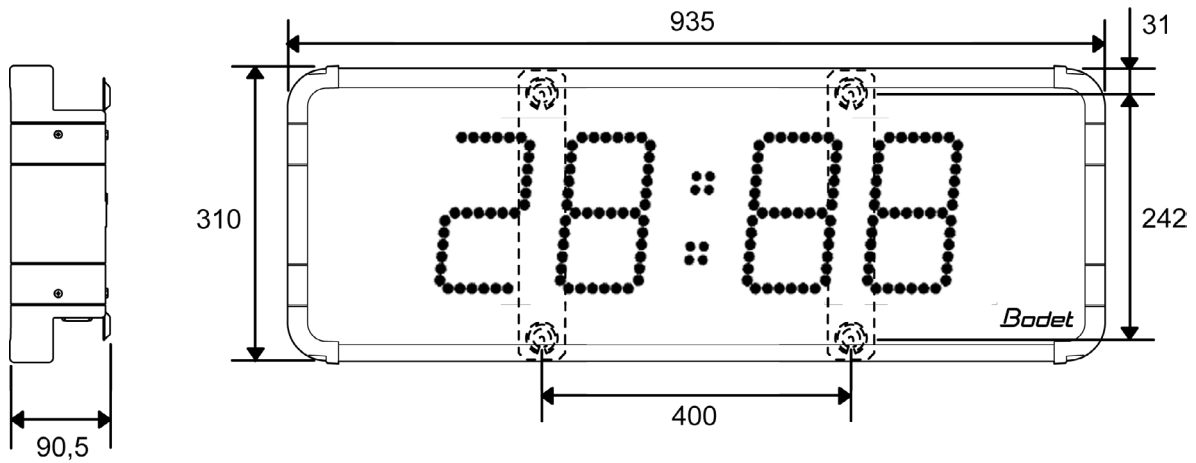
## SYNCHRONISIERUNG ZUR AUSWAHL

- **939 051**..... Eingangskarte für AFNOR/IMPULSE Synchronisierung
- **939 052**..... DHF (drahtlose) Karte mit Antenne für Empfang der HF (drahtlose) Temperaturen sowie der DHF (drahtlose) Uhrzeit
- **939 053**..... ASCII Karte (für PC RS232/RS485 Anschluß) für Anzeige von Digitaldaten
- **939 057**..... Eingangskarte für NTP Synchronisierung
- **939 056**..... Eingangskarte für AFNOR oder 1/2 MN Reihe Synchronisierung

## REFERENZNUMMERN

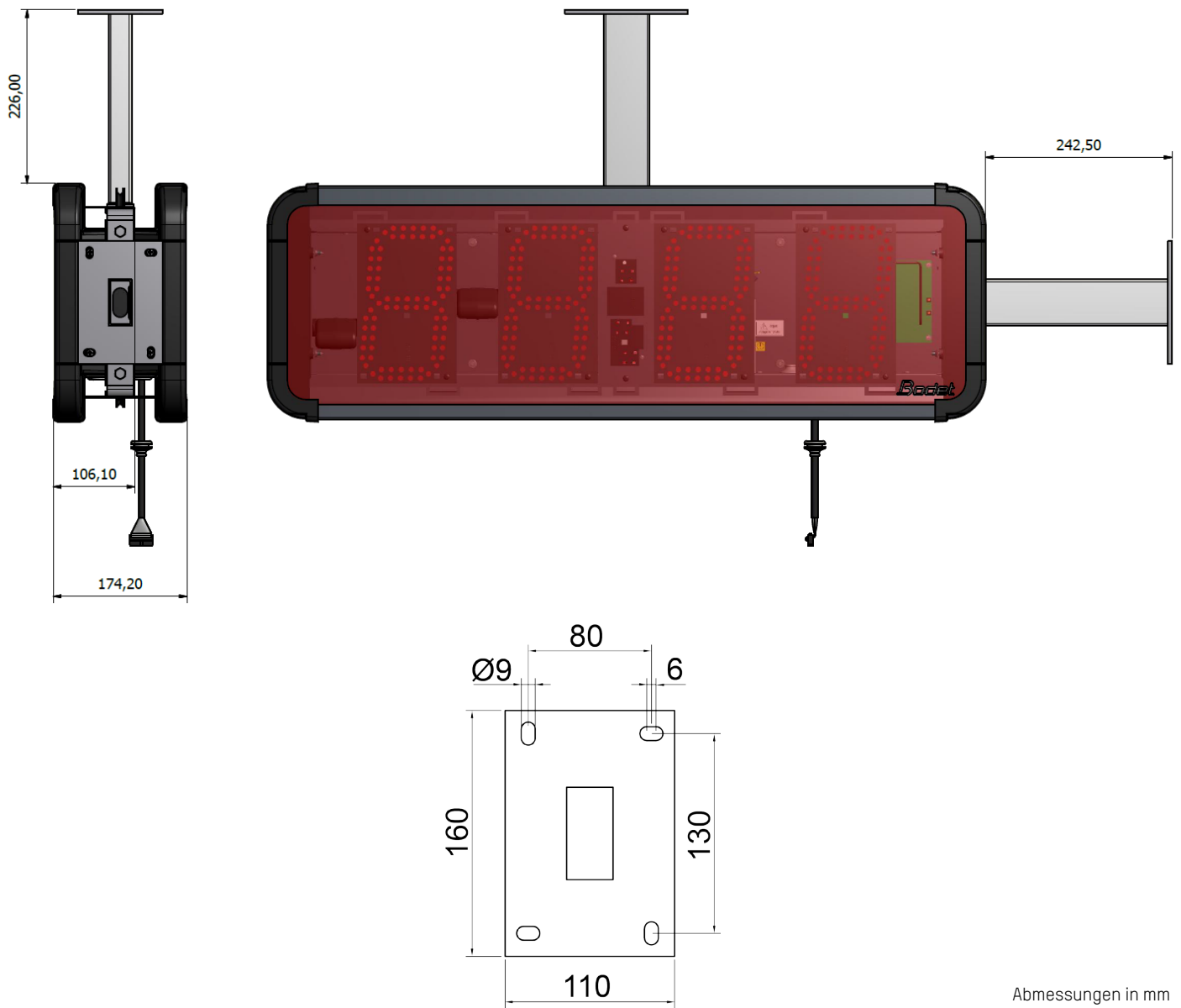
- **939 321 \***..... HMT LED 15 cm
  - **939 229 \***..... HMT LED 15 cm Nebenanzeige
  - **935 011**..... Kabeltemperaturfühler (5M Kabel)
  - **939 031**..... Doppelseitiger Halter
  - **939 040**..... Funkfernbedienung
  - **939 041**..... Funktemperaturfühler
  - **939 045**..... Feuchtigkeit- und Temperaturfühler mit 5M Kabel
  - **915 296**..... Verkabelungskit für doppelseitige HMT (wenn nicht Rücken an Rücken)
- \*Farbe bei Bestellung angeben: R = rot; J = gelb; W = weiss.

## WANDBEFESTIGUNG



## HALTER MIT BEFESTIGUNGSARM

- Dank dem Halter mit Befestigungsarm kann die Uhr am Decken (vertikal) oder am Wand (horizontal) befestigt werden.



Abmessungen in mm