

BESCHREIBUNG

- Klingelanlage für Klingeltöne, Melodien, Durchsagen und Notfallalarm.
- Verwendung im Innenbereich.
- 3 Funktionsweisen:
 - Übertragen von Klingeltönen/Melodien aus dem internen Speicher des Produkts. Steuerung über die Sigma-Hauptuhr (über das Ethernet-Netzwerk) oder durch manuelle Befehle an der IP-Kontroll-Box (z. B. Notfallalarm).
 - Übertragung von Durchsagen mit Hilfe des Harmonys Mikrofons.
 - Übertragung von Audiodateien per Umleitung des Computertons auf die Harmonys Klingelanlage(n).
- Die Lautstärke des Produkts ist über den integrierten Webserver regelbar (für alle Übertragungen).

NORMEN

Richtlinie CEM 2004/108/CEE und Niederspannungsrichtlinie 2006/95/CEE

- EN 60950: Sicherheit von Einrichtungen der Informationstechnik.
- EN 55022: Norm über die Emission der Einrichtungen der Informationstechnik.
- EN 55024: Norm über die Immunität der Einrichtungen der Informationstechnik.








Version
Wandmontage



Version
Deckenmontage

Sie finden das Produktblatt unter
>> [<<](http://www.uhrenanlagen.info)

TECHNISCHE DATEN

- **Test**..... 1 Schalter.
- **Anzeige für die Netzspannung**.....
 - grüne LED-Lampe leuchtet durchgehend = Produkt eingeschaltet: 
 - LED-Lampe leuchtet nicht = Produkt ausgeschaltet: 
- **Netz-LED**.....
 - grüne LED-Lampe blinkt schnell = Verbindung zum Netzwerk wird aufgebaut: 
 - grüne LED-Lampe blinkt langsam = mit dem Netzwerk verbunden: 
 - rote LED-Lampe blinkt langsam = Verbindung zum Netzwerk verloren oder gescheitert: 
- **Digitales Format der Audiodateien**..... MP3.
- **Lautsprecher**..... 7 W.
- **Einstellbare Lautstärke**..... 90 db Maximum bis 1 Meter.

MECHANISCHE DATEN

- **Gehäuse**..... In ABS durchbohrte Platin. Gehäuse/Rückwand aus Polycarbonat. IP 31.
- **Betriebstemperatur**..... 0° bis +50°C.

VERSION WANDMONTAGE

- **Maße des Produkts**..... H 230 x L 163 x B 80/50 mm.
- **Maße für das Anbringen des Produkts**.... H 168 x L 90 mm.
- **Gewicht**..... 680 g.

VERSION DECKENMONTAGE

- **Maße des Produkts**..... H 174,8 x L 174,8 x B 67 mm.
- **Maße für das Anbringen des Produkts**.... Ø 160 mm.
- **Gewicht**..... 500 g.

ELEKTRISCHE DATEN

- **Stromversorgung**..... PoE (Power over Ethernet).
- **Verbrauch**..... 13 W.
 - Standardmelodien und bei einer allgemeinen Durchsage: 10 W.

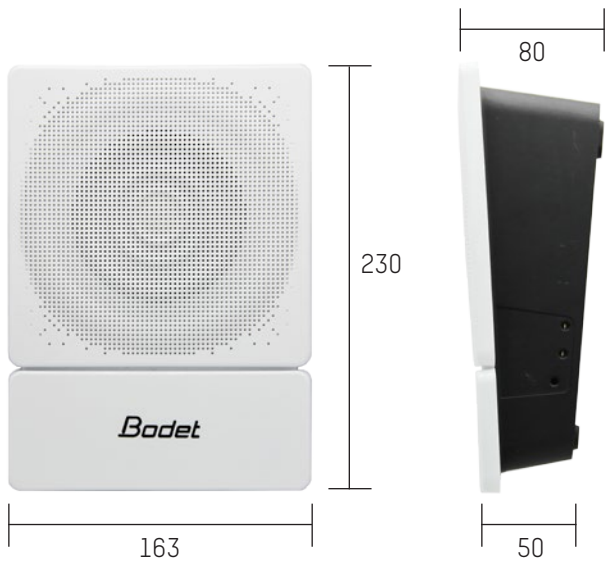
REFERENZNUMMERN

- 907 710..... Wandmontage
- 907 720..... Deckenmontage

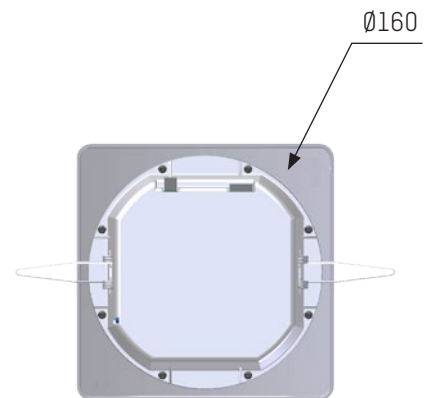
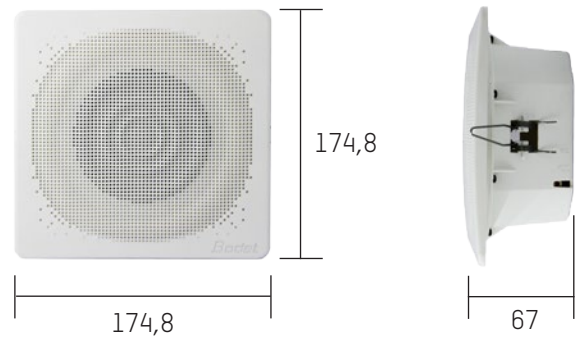


KLINGELANLAGE FÜR DEN INNENBEREICH

Wandmontage



Deckenmontage



Abmessungen in mm

