

KLINGELANLAGE FÜR DEN AUßENBEREICH IP

BESCHREIBUNG

- Verstärkte Klingelanlage für Klingeltöne, Melodien, Durchsagen und Notfallalarm.
- Verwendung im Außenbereich.
- 3 Funktionsweisen:
 - Übertragen von Klingeltönen/Melodien aus dem internen Speicher des Produkts. Steuerung über die Sigma-Hauptuhr (über das Ethernet-Netzwerk) oder durch manuelle Befehle an der IP-Kontroll-Box (z. B. Notfallalarm).
 - Übertragung von Durchsagen mit Hilfe des Harmonys Mikrofons.
 - Übertragung von Audiodateien per Umleitung des Computertons auf die Harmonys Klingelanlage(n).
- Die Lautstärke des Produkts ist über den integrierten Webserver regelbar (für alle Übertragungen).








NORMEN

- Relevante Normen: EN 60950 - EN 55022 - EN 550024 - EN 62311.

VERSIONEN

- 2 Versionen..... 1 Trichterlautsprecher + Steuereinheit.
2 Trichterlautsprecher + Steuereinheit.

TECHNISCHE DATEN

- Test..... 1 Schalter.
- Anzeige für die Netzspannung..... - grüne LED-Lampe leuchtet durchgehend = Produkt eingeschaltet: 
- LED-Lampe leuchtet nicht = Produkt ausgeschaltet: 
- Netz-LED..... - grüne LED-Lampe blinkt schnell = Verbindung zum Netzwerk wird aufgebaut: 
- grüne LED-Lampe blinkt langsam = mit dem Netzwerk verbunden: 
- rote LED-Lampe blinkt langsam = Verbindung zum Netzwerk verloren oder gescheitert: 
- Digitales Format der Audiodateien..... MP3.
- Einstellbare Lautstärke..... 110 db Maximum bis 1 Meter.
- Überprüfung..... SNMP v1 und v2c.

MECHANISCHE DATEN

- Gehäuse..... Lautsprecher IP 54 – Gehäuse IP 54, IK 08.
- Betriebstemperatur..... -20° bis +55°C.
- Gewicht..... 1 Lautsprecher: 1.4 kg
Steuereinheit: 1.18 kg
- Maße..... Lautsprecher: H181 x L220 x P 154 mm, Steuereinheit H 195 x L 250 x B 97,5 mm.
- Befestigung..... Wandbefestigung.
- Entfernung zwischen Steuereinheit und Lautsprecher..... 5 m (max. Länge: 40 m).

ELEKTRISCHE DATEN

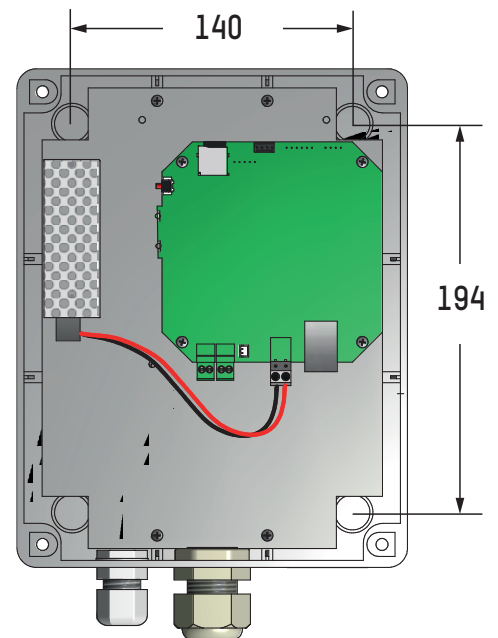
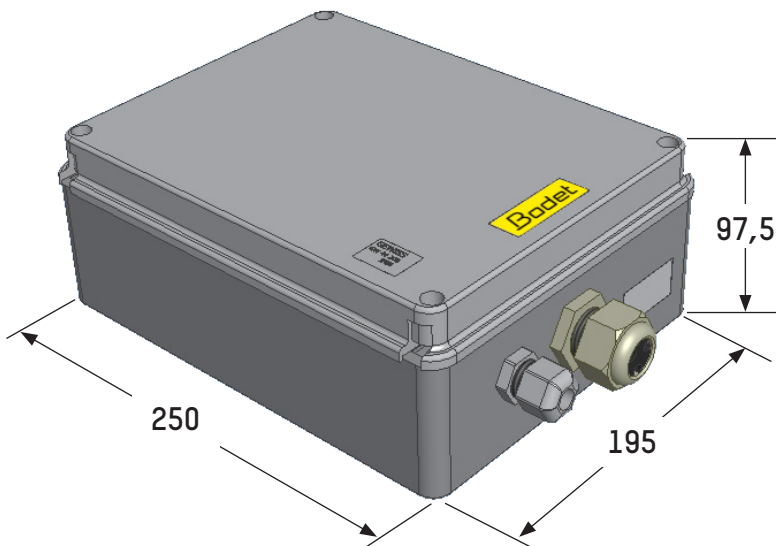
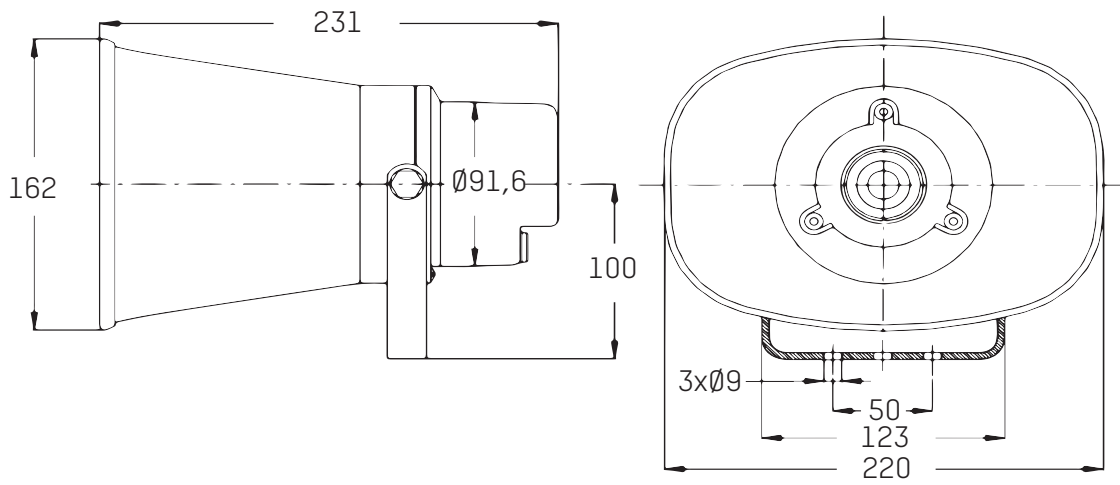
- Stromversorgung..... 110-230 VAC, 50/60 Hz (Klasse I)
- Verbrauch..... 110-230 VAC ; 0,3-0,15A.

REFERENZNUMMERN

- 907 730..... HARMONYS Außenbereich -1 Lautsprecher
- 907 731..... HARMONYS Außenbereich - 2 Lautsprecher



KLINGELANLAGE FÜR DEN AUßENBEREICH IP



Abmessungen in mm

Réf.: 643L47D 06/20



Unverbindliches Dokument. © 2020, Bodet SA. Alle Rechte vorbehalten.

>> www.uhrenanlagen.info <<

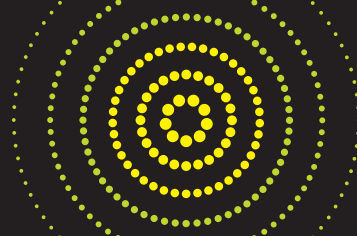


Mehr Als eine Audio-Produkt-reihe

Strukturieren • Warnen • Informieren • Steuern

Harmonys

Lautsprecher für den Innen- und Außenbereich (IP)



Bodet

www.bodet-time.com

MADE IN FRANCE

BESCHREIBUNG

- Verstärkter Lautsprecher mit einstellbarer Lautstärke für Klingelzeichen, Melodien, Durchsagen und Amokalarne.
- Verwendung im Innen- oder Außenbereich (unter Schutzdach).
- 2 Ausführungen: 1 oder 2 Lautsprecher, die mit dem Steuerkasten geliefert werden.

KONFORMITÄT

- Richtlinien: LVD 2014/35/EU, EMC 2014/30/EU, RoHS 2015/863/EU.

FUNKTIONSWEISE

- Die Konfiguration erfolgt über den Webserver des Systems.
- 3 Betriebsmodi:
 - Übertragung von Klingeltönen/Melodien aus dem internen Speicher des Systems. Die Steuerung erfolgt entweder über die Sigma-Hauptuhr (via Ethernet) oder durch einen manuellen Befehl, der über die IP-Kontroll-Box gesendet wird (z. B. Amokalarm).
 - Übertragung von Durchsagen über das Harmonys-Mikrofon.
 - Audio-Streaming durch Weiterleitung des Tons vom Computer an den bzw. die Harmonys-Lautsprecher.
- Überwachung mittels SNMP v1 und v2c.

TECHNISCHE DATEN

Allgemeine Daten

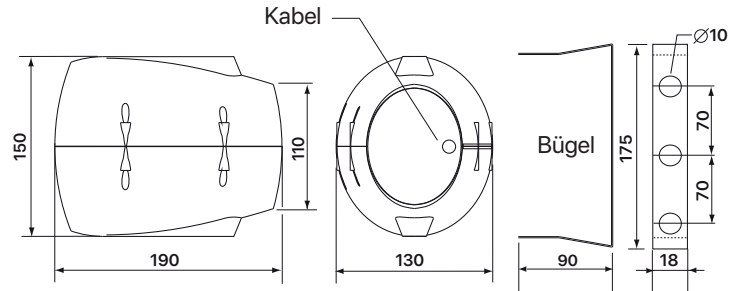
- Lautstärke..... Über den Webserver einstellbar. Maximal 110 dB in 1 Meter Entfernung.
- Digitales Format..... MP3-Audiodateien.
- Test..... 1 Taste.
- Anzeige für die Netzspannung.....
 - Grüne LED-Lampe leuchtet dauerhaft: Das System ist eingeschaltet.
 - LED-Lampe leuchtet nicht: Das System ist ausgeschaltet.
- Netzwerk-LED.....
 - Grüne LED-Lampe blinkt schnell: Verbindung zum Netzwerk wird aufgebaut.
 - Grüne LED-Lampe blinkt langsam: mit dem Netzwerk verbunden.
 - Rote LED-Lampe blinkt langsam: Verlust oder Ausfall der Netzwerkverbindung.

Mechanische Daten

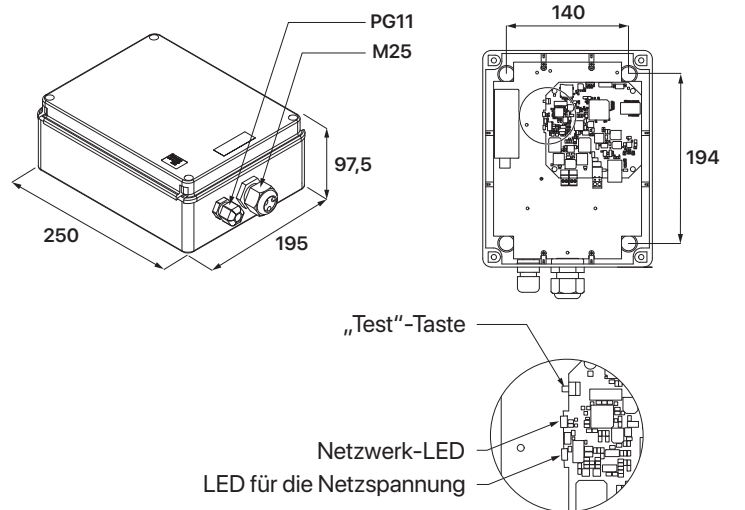
- Befestigung..... Wandmontage.
- Schutzfaktor..... Lautsprecher: IP 54. Steuerkasten: IP 54, IK 08.
- Gewicht..... Lautsprecher: 1,4 kg. Steuerkasten: 900 g.
- Kabeleinführungen in den Steuerkasten..... PG11-Kabelverschraubung für Kabelschlauch mit Ø 5-10 mm (Netzkabel). M25-Kabelverschraubung mit 3 Eingängen für Kabelschlauch mit Ø 3,5-7 mm (Lautsprecher- + Ethernet-Kabel).
- Luftfeuchtigkeit..... 80 % bei 40 °C.
- Betriebstemperatur..... -20 °C bis +55 °C.
- Abmessungen..... Siehe nebenstehend.



Lautsprecher



Steuerkasten



Abmessungen in mm

Elektrische Daten

- Stromversorgung..... 110-230V~, 50/60 Hz.
- Netzteilanschluss..... 3 Klemmen N (Neutralleiter), L (Phase) und T (Erdung) mit 0,5mm² bis 2,5mm².
- Schema der Stromversorgung..... TT oder TN.
- Elektrische Isolierung..... Klasse I.
- Überspannungskategorie..... Kategorie II.
- Stromverbrauch..... 8W (1 Lautsprecher), 15W (2 Lautsprecher).
- Abstand zwischen Steuerkasten und Lautsprecher..... 5 Meter (max. Länge: 40 m mit 2x0,75²-Kabel).

REFERENZNUMMER(N)

- 907 735... Harmonys für Innen-/Außenbereich (IP), 1 Lautsprecher.
- 907 736... Harmonys für Innen-/Außenbereich (IP), 2 Lautsprecher.