

## BESCHREIBUNG

- Die IP-Relaissysteme empfangen über das IP-Netzwerk die Befehlsmeldungen einer Sigma-Hauptuhr. Sie können die Klingeltöne und die Programmierung zahlreicher Funktionen wie der Heizung, der Klimaanlage, der Beleuchtung, der Alarme, der Zugangskontrolle usw. auslösen.
- Die Relaissysteme verfügen über 3 R/T-Relaisausgänge mit unabhängiger Programmierung.
- Die Einstellungen dieser Produkte können vom integrierten Webserver aus vorgenommen werden.
- **Aus Sicherheitsgründen darf ein IP-Relaissystem ausschließlich elektrische Stromkreise schalten, die entweder eine gefährliche Spannung oder eine Sicherheitskleinspannung „SELV“ besitzen.**

## NORMEN

- EN 60950: Sicherheit von Einrichtungen der Informationstechnik.
- EN 55032: Emissionsnorm für Einrichtungen der Multimediatechnik.
- EN 55024: Einrichtungen der Informationstechnik – Störfestigkeitseigenschaften.

## TECHNISCHE DATEN

- **Test**..... 1 Taste.
- **Anzeige für die Netzspannung**.... - grüne LED-Lampe leuchtet durchgehend = Produkt eingeschaltet.  
- LED-Lampe leuchtet nicht = Produkt ausgeschaltet.
- **Netz-LED**..... - grüne LED-Lampe blinkt schnell = Verbindung zum Netzwerk wird aufgebaut.  
- grüne LED-Lampe blinkt langsam = mit dem Netzwerk verbunden.  
- rote LED-Lampe blinkt langsam = Verbindung zum Netzwerk verloren oder gescheitert.

## MECHANISCHE DATEN

- **Schutzart**..... IP2x (Montage auf DIN-Schiene) bzw. IP54, IK07 (Version für den Außenbereich).
- **Betriebstemperatur**..... -20 bis +55 °C.
- **Gewicht**..... Modell für den Innenbereich: 100 g.  
Modell für den Außenbereich: 600 g.
- **Befestigung**..... Modell für den Innenbereich: direkt auf die DIN-Schiene aufzuclippen.  
Modell für den Außenbereich: Wandmontage.

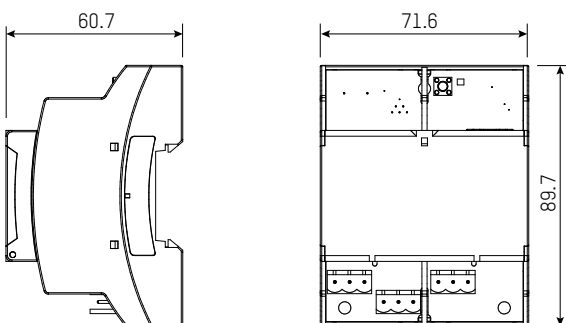
Version für den Innenbereich



Version für den Außenbereich

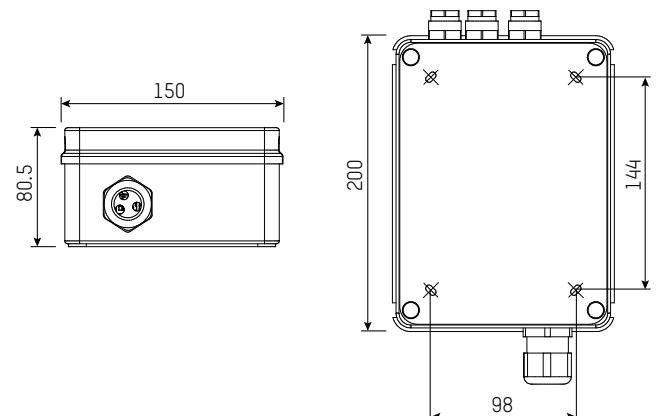


Version für den Innenbereich



Abmessungen in mm

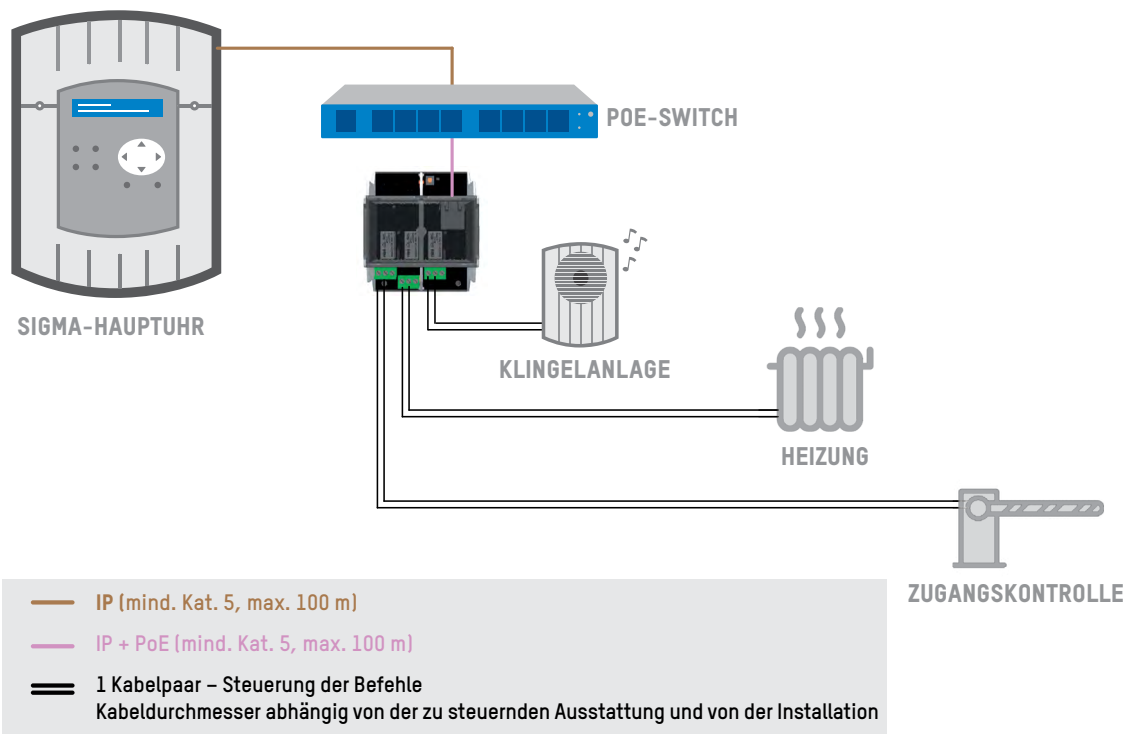
Version für den Außenbereich



## ELEKTRISCHE DATEN

- Stromversorgung..... POE.
- Belastungsgrenze der Stromkreise ..... AC 1A/240V AC  
DC 1A/30VDC

## SCHALTBILD



## REFERENZNUMMERN

- 907 791..... System mit 3 R/T-Relais nach DIN POE (Innenbereich)
- 907 792..... System mit 3 R/T-Relais nach IP54 POE (Außenbereich)