





# Inhaltsverzeichnis

<b>DEUTSCH</b>	<b>26</b>
<b>I - VORWEG - ÜBERPRÜFUNG</b>	<b>26</b>
1.1 Auspacken der Uhr	26
1.2 Speichern der Daten	26
1.3 Sicherheitsvorschriften :	27
<b>II - VORSTELLUNG DER OPALYS UHR</b>	<b>27</b>
<b>III - INBETRIEBNAHME - INSTALLATION</b>	<b>28</b>
3.1 Versorgung	28
3.2 Nebenuhr	29
<b>IV - UHRZEIT EINSTELLUNG MENÜ</b>	<b>30</b>
4.1 Einstellung der Uhrzeit und des Datums	30
4.2 Durch DCF synchronisierte Funkuhren	31
4.3 AFNOR/Impulse Empfängeruhren	32
4.4 DHF drahtlose Funkuhr	32
<b>V - KONFIGURATIONSMENÜ</b>	<b>33</b>
Konfigurationsmenü	34
<b>VI - AKTUALISIERUNG DER UHRZEIT</b>	<b>40</b>
6.1 Empfangsuhren mit AFNOR Modul	40
6.2 DHF drahtlose Funkuhr	40
6.3 Minuten oder ½ Minuten Empfängeruhren	41
6.4 DCF Funkuhr	41
6.5 Anhang für die Zeitunterschiede	41
<b>VII- TECHNIKER MENÜ</b>	<b>42</b>
<b>VIII - WAS TUN, WENN...? ...PRÜFEN</b>	<b>44</b>
<b>IX - TECHNISCHE DATEN</b>	<b>45</b>
<b>X - ANHÄNGE</b>	<b>46</b>
10.1 Ausgewählte Sprache im Uhrzeiteinstellung Menü :	46
10.2 Abwechselnder Texte	47

## I - VÉRIFICATION INITIALE

---

Nous vous remercions d'avoir choisi une horloge BODET. Ce produit a été conçu avec soin pour votre satisfaction d'après les bases qualité ISO9001.

Nous vous recommandons, de lire attentivement ce manuel avant de commencer à manipuler l'horloge.

Les        signalent les remarques importantes.

Conserver ce manuel pendant toute la durée de vie de votre horloge afin de pouvoir vous y reporter à chaque fois que cela sera nécessaire.

### 1.1 Déballage de l'horloge

Déballer soigneusement l'horloge et vérifier le contenu de l'emballage. Celui-ci doit comprendre :

- l'horloge Opalys Ellipse et un support mural (clipsé sur l'horloge),
- une alimentation 230V/24V 12W,
- le kit de fixation (2 vis + 2 chevilles),
- une pochette de nettoyage
- ce manuel,
- en option, un support de table.

Remarque : au déballage, des segments de l'horloge peuvent être activés. Ceci n'est pas un défaut, raccorder l'alimentation et après quelques secondes de fonctionnement, ce problème disparaît.

**Versions** : au dos de l'horloge derrière le support mural, une étiquette signalétique précise la version d'horloge :

**IND QZ** = l'horloge est indépendante à quartz.

**RAD DCF** = l'horloge est radio-synchronisée avec une antenne DCF

**AF/IMP** = l'horloge fonctionne à l'identique, mais est alimentée par une source externe basse tension délivrant entre 6 et 24V AC/DC.

**RAD DHF** = l'horloge est radio-synchronisée par un émetteur radio DHF.

**Tout usage non conforme à la présente notice peut causer des dommages irréversibles sur l'horloge, et entraîne l'annulation de la garantie.**

### 1.2 Nettoyage

Utiliser un produit antistatique identique à celui de la pochette de nettoyage fournie. Ne jamais utiliser d'alcool, d'acétone ou autres solvants susceptibles d'endommager le boîtier et la vitre de votre horloge.

### 1.3 Sauvegarde des données

L'ensemble des paramètres de l'horloge est sauvegardé en permanence même en absence d'alimentation.

Les horloges conservent la base de temps pendant quelques jours en cas de coupure de cette alimentation grâce aux accumulateurs internes à l'horloges.

## 1.4 Consignes de sécurité – Précautions d'utilisation :

Attention : l'installation et l'entretien de ce matériel doivent être réalisés par une personne habilitée.

L'alimentation secteur doit être montée dans un boîtier de protection assurant la protection contre les contacts directs.

L'alimentation est raccordée au secteur 230 VAC. L'installation doit être conforme à la norme IEC 364 (NFC 15-100 pour la France).

Prévoir un disjoncteur phase-neutre de 16 A max ou un autre dispositif de coupure, rapidement accessible en amont de la ligne d'alimentation. Ce disjoncteur assure la protection et le sectionnement de l'alimentation et doit être coupé en cas de maintenance.

L'alimentation secteur ne doit être mise sous tension qu'après sa fixation.

Important : avant toute installation, lire attentivement cette notice et se reporter au paragraphe «Caractéristiques techniques» page 23.

Ce produit doit être installé dans un environnement résidentiel, commercial ou d'industrie légère.

## II - PRÉSENTATION DE L'HORLOGE OPALYS

L'horloge Opalys Ellipse est une horloge calendrier pour l'intérieur.

Elles affichent les heures (en mode 12 h ou 24 h) les minutes et la date.

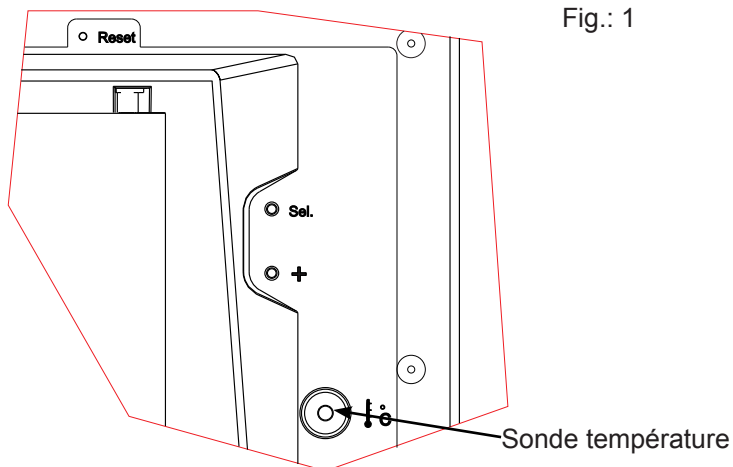
Elles gèrent automatiquement les changements d'horaires été-hiver.

Une fonction ECO permet d'éteindre l'afficheur la nuit de 23 h à 6 h.

Elles possèdent trois menus de réglage :

- le **menu de mise à l'heure** ;
- le **PHQX FRQ ; JXUDWLRQ**
- un **menu technicien** qui est réservé au personnel de maintenance.

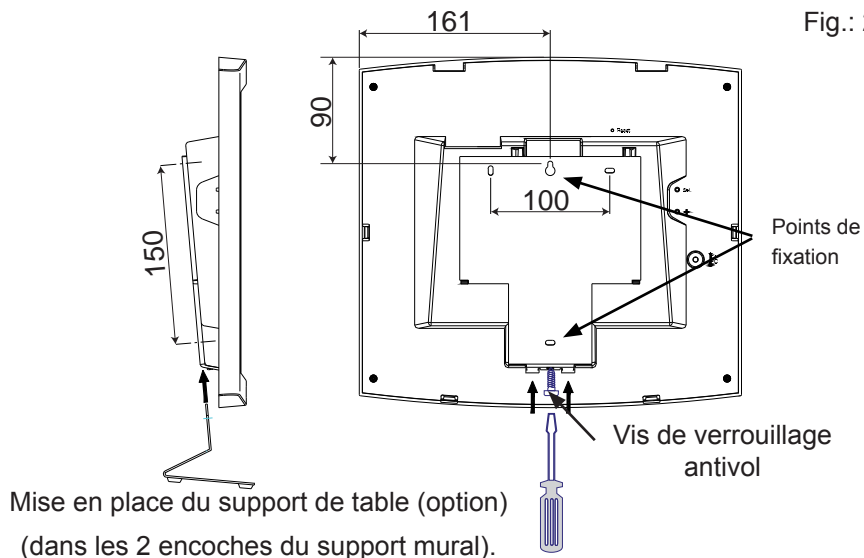
Les réglages s'effectuent par l'intermédiaire de deux boutons poussoirs [Sel] et [+] placés au dos de l'horloge.



## III - MISE EN SERVICE - INSTALLATION

### 3.1 Alimentation

**Attention** : l'horloge Opalys doit être alimentée en TBTS (Très Basse Tension de Sécurité) via le coffret d'alimentation livré.



#### **Mise en place du support**

a. Retourner l'horloge sur une table.

Desserrer la vis de verrouillage antivol.

Pousser en face des 2 flèches le support mural pour le déclipser.

Retirer le support mural / cache bornier placé au dos de l'horloge.

b. Connecter l'alimentation 230 V sur le transformateur.

Remarque : le transformateur peut être mis dans un boîtier d'encastrement en suivant les consignes de sécurité page 5.

c. Installer le support à son emplacement (les 2 points de fixation sont repérés (5)) à l'aide des chevilles et des vis fournies.

d. Connecter l'alimentation très basse tension venant du transformateur, sur le bornier au dos de l'horloge. Il n'y a pas de polarité à respecter.

e. Clipser l'horloge en place sur le support et la bloquer avec la vis de blocage antivol fournie (voir fig.2).

f. Ôter la feuille de protection de la façade, et nettoyer l'horloge à l'aide du chiffon antistatique.

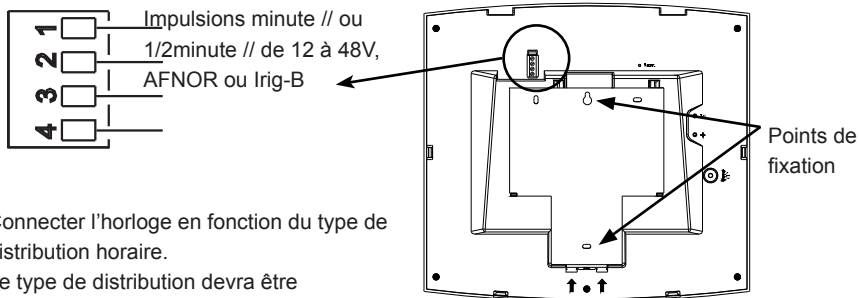
### **Installation sur potence :**

Les horloges Opalys peuvent être installées sur différents types de potence (référence : 938901, 938907 ou 938908). Référez-vous à la notice fournie avec cette potence.

**Remarque :** l'horloge peut être installée sur un support de table (en option).

## 3.2 Horloge réceptrice

Les horloges Opalys réceptrice peuvent être synchronisées sur des réseaux de distribution Minute ou 1/2 minute //, ou Irig-B / AFNOR.



Connecter l'horloge en fonction du type de distribution horaire.

Le type de distribution devra être paramétré dans le menu technicien (voir page 21).

Remarque : il n'y a pas de polarité à respecter, mais s'il y a plusieurs horloges, l'installateur doit relier les horloges à l'identique.

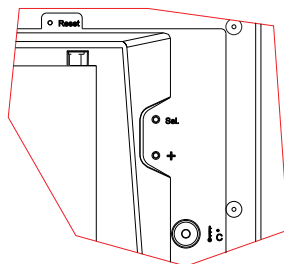
## IV - MENU MISE À L'HEURE

### 4.1 Réglage de l'heure et de la date

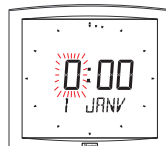
Le bouton [Sel] permet le déplacement dans les différents menus et le bouton [+]<sup>1</sup> permet de faire défiler les valeurs de réglage. À chaque appui sur [Sel], l'option qui clignote est validée.

L'affichage de la langue dépend du menu configuration, à la première mise en service la langue par défaut est le Français (voir le tableau "règle sur la langue utilisée" page 24).

Pour mettre la pendule à l'heure procéder comme suit :

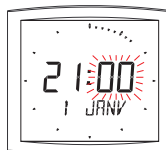


1. a A la connexion de l'alimentation, l'horloge affiche 0h00 01/01/2000.  
Appuyer sur [Sel] pendant 2 secondes : l'heure clignote.



- b Presser sur [+] jusqu'à l'heure désirée (L'affichage des heures prend en compte le mode 12/24 h, voir paragraphe 5 page 11).

2. a Valider l'heure en appuyant sur [Sel] : les minutes clignent.



- b Presser sur [+] jusqu'à l'affichage de la minute souhaitée.  
Pour synchroniser votre horloge à la seconde près, sélectionner la minute actuelle +1 et au top de la minute, valider en appuyant sur [Sel] ;  
Le compteur interne des secondes est alors initialisé à zéro et démarre.

3. a Après avoir validé les minutes : l'année clignote.



- b Presser sur [+] jusqu'à l'apparition de l'année courante.

4. a Valider l'année en appuyant sur [Sel] : le mois clignote.



- b Presser sur [+] jusqu'à l'affichage du mois désiré.

5. a Appuyer sur [Sel] pour valider le mois : le jour clignote.



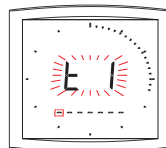
- b Presser sur [+] jusqu'à l'affichage du jour choisi (Le défilement des jours prend en compte le mois et l'année sélectionnés (bissextille).).

<sup>1</sup> Une pression prolongée de la touche [+] permet d'incrémenter rapidement les valeurs (minutes, heures, jours ...).



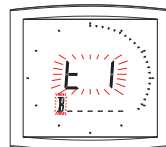
- 6.a Appuyer sur [Sel] pour valider le jour du mois : l'horloge affiche alors :  
 Ce menu permet d'afficher en alternance avec la date un ou deux textes (Texte 1 : t1 et texte 2 : t2) sur la ligne basse de l'horloge.  
 Voir le tableau "Règle sur l'insertion d'alternance texte" page 25.

Cette option permet entre autre, de créer des horloges "Mondiales" en affichant le nom d'une ville et en programmant l'heure correspondante.



Si vous le souhaitez, entrer un texte à afficher (sept caractères maximum).

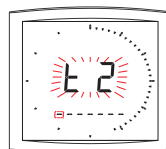
a) les caractères sont choisis en pressant [+] et en validant avec [Sel].



b) Procéder de même pour les caractères suivants.

Quand le dernier caractère est choisi, valider avec [Sel].

L'horloge affiche alors :



Procédez de même pour le texte 2.

Exemple d'affichage :



7. a Pour terminer la mise à l'heure, appuyer sur le bouton [Sel].

Nota : pour sortir du menu à n'importe quel moment, appuyer simultanément sur la touche [Sel] et sur la touche [+] de façon brève.

Après une période de 10 minutes sans appui touche, l'horloge se replace automatiquement en mode normal d'affichage de l'heure.

## 4.2 Horloge radio synchronisée DCF

Les horloges radio synchronisées se mettent à l'heure automatiquement. Il est toutefois possible de les mettre à l'heure et à la date manuellement en suivant la procédure expliquée dans le paragraphe précédent.

## 4.3 Horloge réceptrice AFNOR/Impulsion

Les horloges réceptrices (AFNOR/Irig-B), se mettent à l'heure automatiquement.

Les horloges AFNOR/Irig-B, après un reset ou un changement d'heure, recherchent pendant 20 secondes toutes les minutes jusqu'à se synchroniser.

Les horloges réceptrices "Minute" ou "½ minute" doivent être mises à l'heure du réseau à

l'installation.

Remarque : voir le chapitre "Menu technicien" page 20 pour le paramétrage de la synchronisation horaire.

**Attention** : s'il n'y a pas de réception d'un messages Afnor : à la mise en service, l'heure n'avance pas et l'horloge affiche uniquement les 2 points. Il est toujours possible de modifier l'heure mais l'heure n'avance pas et l'horloge affiche uniquement les 2 points.

#### 4.4 Horloge radio synchronisée DHF

Attention : à l'installation, pour que l'horloge se synchronise, il faut impérativement que l'horloge mère Sigma ou l'émetteur principal, soit en mode INIT.

Les horloges radio synchronisées DHF se mettent à l'heure automatiquement. A la mise sous tension, la réceptrice affiche INIT pendant 5 secondes puis elle affiche : 00:00.

La recherche de synchronisation est limitée à 4 heures. Au-delà l'horloge se met au repos avec les 2 points fixes, un appui sur une des touches relance la recherche de synchronisation pour 4 heures. Elles se mettent en mode normal automatiquement à la réception de l'heure, en mémorisant l'adresse de l'émetteur.



















































































