

























**Zone Europe de l'est "mode\_east"** (Grèce, Finlande, ...).

Heure d'hiver vers l'été = dernier dimanche de mars à 1 h 00 UTC (soit 3h00 heure locale).

Heure d'été vers l'hiver = le dernier dimanche d'octobre à 1 h 00 UTC (soit 4h00 heure locale).

**Zone Est USA "mode\_usae"** (New York, Toronto, etc).

Heure d'hiver vers l'été = second dimanche de mars à 2 h 00, heure locale(\*).

Heure d'été vers l'hiver = premier dimanche de novembre à 2 h 00, heure locale(\*).



**Zone Central USA "mode\_usac"** (Chicago).

Heure d'hiver vers l'été = second dimanche de mars à 2 h 00, heure locale(\*).

Heure d'été vers l'hiver = premier dimanche de novembre à 2 h 00, heure locale(\*).



**Zone Montain USA "mode\_usam"** (Denver).

Heure d'hiver vers l'été = second dimanche de mars à 2 h 00, heure locale(\*).

Heure d'été vers l'hiver = premier dimanche de novembre à 2 h 00, heure locale(\*).



**= R Q H 3 D F L "mode\_usap"** (Los Angeles).

Heure d'hiver vers l'été = second dimanche de mars à 2 h 00, heure locale(\*).

Heure d'été vers l'hiver = premier dimanche de novembre à 2 h 00, heure locale(\*).



**Zone Australie "mode\_aus"** (Sydney).

Heure d'hiver vers l'été = premier dimanche d'octobre à 2 h 00, heure locale(\*).

Heure d'été vers l'hiver = premier dimanche d'avril à 3 h 00, heure locale(\*).



**Sans changement saisonnier "mode\_gmt"**.

Pas de changement d'heure été/hiver.

Pour les horloges radio synchronisées, il est nécessaire de programmer la zone horaire.

La fonction GMT impose un décalage entre l'heure reçue en temps codé (message radio ou message AFNOR / Irig-B en mode "Loc") et l'heure affichée.



Valider cette option avec la touche [Sel].

Menu uniquement opérationnel pour les modèles radio en GMT.

Le réglage du décalage s'effectue par pression sur [+]. La valeur à choisir est comprise entre -12 h 30 et +12 h 30 par incrément de 0 h 30.

Heure affichée = heure GMT + ou - x heures.



**Nota : pour les horloges indépendantes (sans synchronisation externe), ce réglage est inactif. L'heure est réglée uniquement par le menu mise à l'heure.**

### Changement saisonnier programmable sur "mode\_prg"

Ce menu permet de programmer les dates de changements d'horaire été/hiver. Il propose de déterminer le début de la période d'été (points 1 à 3) puis le début de la période d'hiver (point 4 et suivants) :



1) Se placer sur le mode\_prg puis presser [Sel] : le numéro du mois clignote.

Presser sur [+] pour sélectionner le mois.



2) Presser [Sel] : le "Rang" clignote. Le Rang désigne le numéro d'ordre de la semaine dans le mois<sup>5</sup> (de 1 à 5 selon les mois) (le rang "5" indique toujours la dernière semaine).

La valeur "F" indique le choix d'une date fixe.



3) Après avoir déterminé le Rang, presser [Sel] : le "numéro du jour" clignote.

– **Choix d'un jour dans la semaine (rang de 1 à 7) : presser [+] et sélectionner une des valeurs comprises entre 1 (lundi) et 7 (dimanche).**

– **Choix d'une date fixe (Rang = F) : presser [+] et sélectionner une valeur comprise entre 1 et le dernier jour du mois<sup>6</sup> sélectionné.**



4) Presser [Sel] : le numéro du mois clignote. Indiquer le début de la période d'hiver. Presser sur [+] pour sélectionner le mois. Puis continuer comme décrit aux points 2 et 3 de la détermination du début de la période d'été.



5) Menu uniquement opérationnel pour les modèles radio.

Après avoir déterminé la date de début de période d'hiver, presser [Sel], le *Décalage horaire* par rapport à l'heure UTC clignote. Le réglage du décalage s'effectue par pression sur [+]. La valeur à choisir est comprise entre -12 h 30 et +12 h 30 par incrément de 0 h 30.

**Nota : pour les horloges indépendantes (sans synchronisation externe), le décalage horaire est inactif. L'heure est réglée uniquement par le menu mise à l'heure.**

Le changement horaire été/hiver ou hiver/été s'effectue à 2 h 00 heure locale le jour sélectionné.



5 Exemple de calcul du Rang : le deuxième lundi du mois ou le deuxième jeudi du mois ont pour rang "2". Alors que le dernier mardi de juin a pour rang "5" car il n'y a pas plus de 5 semaines dans un mois.

6 Le dernier jour est soit le 28, 30 et 31 selon le mois (28 est imposé pour le mois de février quelle que soit l'année).

## VI - PRINCIPE DE MISE À L'HEURE POUR LES RÉCEPTRICES

### 6.1 Réceptrices avec le module AFNOR

1. A la première mise sous tension, l'heure est initialisée à 00h00mn00ss du 01/01/2000 mais n'est pas affichée (seuls les 2 points sont affichés en fixe).  
L'horloge cherche à se synchroniser à la mise sous tension, après chaque modification manuelle de l'heure, après un reset ou une reconfiguration de l'horloge. Dès que 3 messages cohérents consécutifs ont été reçus, elle fait un recalage de sa base de temps. Elle se fait ensuite automatiquement toutes les heures.  
Entre 2 synchronisations, la base de temps évolue normalement en fonction de la base interne.  
Si l'horloge est en mode COD<sup>7</sup>, l'heure affichée est celle reçue.  
Si l'horloge est en mode LOC<sup>8</sup>, l'heure affichée prend en comptes les décalages choisis dans le menu horaire (décalage horaire décalage saison).  
Attention : si une modification de l'heure est faite sur l'horloge mère après la synchronisation, la correction ne se fera que l'heure suivante.
2. Si la synchronisation n'est pas correcte au bout de 20 secondes, une nouvelle recherche est faite la minute suivante.  
Si la synchronisation n'est pas correcte au bout de 24 heures, le pictogramme horloge clignotera toutes les 5 secondes, l'affichage passe au noir avec les 2 points fixes.  
Si il y a une absence de message AFNOR pendant plus d'une heure, alors le pictogramme horloge clignote à la seconde et l'horloge continue en autonome.  
En mode AFNOR, si la synchronisation n'est pas correcte au bout de 24 heures, le pictogramme horloge clignotera toutes les 5 secondes, l'affichage passe au noir avec les 2 points fixes.  
En mode AFNORI, si la synchronisation n'est pas correcte au bout de 24 heures, l'horloge continue de fonctionner sur son quartz interne avec les 2 points fixes.

Nota : Sur un réseau Irig-B, l'utilisateur doit entrer le millésime manuellement.

### 6.2 Horloge radio synchronisée DHF

- A la sortie d'usine, elle est configurée en mode "Initialisation". A la première mise sous tension, la réceptrice affiche INIT pendant 5 secondes puis elle affiche : 00:00.  
La recherche de synchronisation est limitée à 4 heures. Au-delà l'horloge se met au repos avec les 2 points fixes, un appui sur une des touches relance la recherche de synchronisation pour 4 heures.  
Elle se met en mode normal automatiquement à la réception de l'heure, en mémorisant l'adresse de l'émetteur.  
En cas de perturbation ou d'absence de réception :
- En mode DHF, si la synchronisation n'est pas correcte au bout de 24 heures, le pictogramme horloge clignotera toutes les 5 secondes, l'affichage passe au noir avec les 2 points fixes.
  - En mode DHFI, si la synchronisation n'est pas correcte au bout de 24 heures, l'horloge

---

7 Voir le menu technicien page 17

8 Voir le menu Mode horaire page 11

continue de fonctionner sur son quartz interne avec les 2 points fixes.

En cas de besoin (changement de canal de l'émetteur, nouvelle installation, ...) il est possible de remettre une horloge en mode "Initialisation" dans le menu technicien.

### 6.3 Réceptrices Minute ou 1/2 minute 24V parallèle

1. Un réseau de distribution "Minute" ou "1/2 minute" n'émet que des impulsions, il est donc nécessaire de mettre les horloges réceptrices à l'heure de ce réseau.

Il n'est pas nécessaire d'arrêter la distribution pour ajouter une horloge. Il suffit de la mettre à l'heure et elle s'incrémentera d'une minute lors de la réception de la prochaine impulsion de l'horloge mère.

Pour le mode 1/2 minute, si vous avez un décalage de 30 secondes inverser la connexion de la ligne.

En effet, la même impulsion est soit positive soit négative suivant la façon de brancher et l'une des deux impulsions émise par minute est le top minute (seconde zéro).

À chaque impulsion l'indicateur réception s'affiche pendant une 1/2 seconde.

Les horloges Opalys ne gèrent pas la synchronisation par impulsions minute ou 1/2 minute série.

### 6.4 Modèle récepteur radio synchronisé DCF

1. A la première mise sous tension, l'heure est initialisée à 00h00mn00ss du 01/01/2000.

La réception radio se fait lors de la mise en service de l'horloge et si l'utilisateur fait une mise à l'heure manuelle.

Elle se fait automatiquement toutes les nuits à 3 h 00 heure locale.

2. La nuit, si la réception n'est pas correcte au bout d'une heure, une nouvelle recherche radio est faite la nuit suivante à 3 h 00.

Si la réception n'est pas correcte, le pictogramme radio clignotera toutes les 5 secondes.

L'horloge radio est équipée d'une double antenne permettant de capter l'heure quelle que soit la position de l'horloge.

## 6.5 Annexe pour les décalages horaires.

Choisir le pays de référence pour les changements d'heure été / hiver, ainsi que le décalage horaire, en fonction de la ville dont vous voulez afficher l'heure locale.

VILLE	Zone	Pays de référence	Décalage horaire / heure GMT
LOS ANGELES	USAP	États-Unis / Canada	-08
MEXICO	USAC	États-Unis / Canada	-06
CHICAGO	USAC	États-Unis / Canada	-06
NEW YORK, TORONTO	USAE	États-Unis / Canada	-05
BUENOS AIRES	GMT	Pas de changement	-03
RIO DE JANEIRO	PRG	Mode programmable	-03
LONDRES	EU_1	Europe	00
PARIS (*)	EUR	Europe	+01
HELSINKI, ATHÈNES	EAST	Europe	+02
JOHANNESBURG	GMT	Pas de changement	+02
MOSCOU	EAST	Europe	+03
SINGAPOUR (**)	GMT	Pas de changement	+08
TOKYO, SÉOUL	GMT	Pas de changement	+09
SYDNEY	AUS	Mode programmable	+10
WELLINGTON	PRG	Mode programmable	+12
PARAGUAY	PRG	Date fixe (≠ chaque année)	-04
TÉHÉРАН	PRG	Date fixe (≠ chaque année)	+3.30
BOMBAY	GMT	Pas de changement	+5.30

(\*) Paris ainsi que les villes : Francfort, Madrid, Stockholm, Oslo, Zurich, Milan, Amsterdam, ...

(\*\*) SINGAPOUR, ainsi que les villes Taipei, Bangkok, Hong-Kong, Kuala Lumpur, Beïjin (Pékin), ...



## VII- MENU TECHNICIEN

L'accès au menu technicien s'effectue par l'intermédiaire des deux boutons [SELECT] et [+]. La touche [SELECT] est au-dessus de la touche [+].

Procéder en deux étapes.

1. Appuyer sur le bouton [SELECT], et [+] pour accéder au menu Configuration. Relâcher puis :

2. Appuyer sur le bouton [SELECT], et en le maintenant enfoncé, presser [+] pendant plus de 7 secondes pour passer en mode Technicien.



La version du programme de l'horloge apparaît.

3. Appuyer sur le bouton [SELECT] pour afficher le menu du *type de synchro* (en fonction de la version). La touche [+] permet le choix entre *Ind* et *Sync* (si la carte synchro est présente) ou *Ind*, *DHF* et *DHFi*.



*Ind* : mode autonome (désactivation carte radio ou carte réception impulsions/temps codé).

*Sync* : activation de la carte de synchronisation radio ou de réception impulsions temps codé.

*DHF* : activation de la carte de synchronisation radio HF. Après 24h sans synchronisation l'horloge s'arrête.

*DHFi* : activation de la carte de synchronisation radio HF. Après 24h sans synchronisation l'horloge continue de fonctionner en autonome.

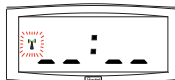
Par défaut l'horloge réceptrice DHF est configurée avec la réception DHFi.



4. Appuyer sur [SELECT], en fonction du type de l'horloge et de votre sélection :

*Ind* : l'horloge passe directement à l'étape test afficheur.

*Sync (radio)* : Le menu Réception radio s'affiche. Le pictogramme radio clignote pour indiquer que la recherche est en cours. L'affichage montre la construction du message horaire au fur et à mesure de l'arrivée des données.



*Sync (réceptrice)* : sélectionner (touche [+]) le type d'impulsion entre :

**Min** : réseau d'impulsions Minutes //

**1:2M** : réseau d'impulsions ½ Minutes //

**AFn** : réseau Afnor NFS87500A. Après 24h sans synchronisation l'horloge s'arrête.

**AFni** : réseau Afnor NFS87500A. Après 24h sans synchronisation l'horloge continue de fonctionner en autonome.

**IriG** : réseau Irig B.



Par défaut l'horloge réceptrice est configurée avec la réception AFNOR.

Pour une synchronisation DHF, AFNOR ou Irig-B, appuyer sur [SELECT] pour obtenir le menu "Choix type de synchro codée" (Cod ou Loc).



Si l'horloge est en mode COD, l'heure affichée est celle reçue de l'horloge mère.

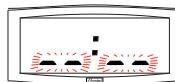
Si l'horloge est en mode LOC, l'heure affichée prend en comptes les décalages choisis dans le menu horaire de l'horloge Opalys (décalage horaire et décalage saison).



**DHF** : activation de la carte de synchronisation radio HF.

*nor* : mode normal, l'horloge est déjà associée à un émetteur DHF.

Appuyer sur [SELECT], vous avez accès au menu synchro DHF dynamique. Ce menu permet de savoir si la réception HF est correcte. En validant, vous accédez au menu dynamique. Le menu affiche les trames de l'émetteur DHF associé. Appuyer sur [SELECT] pour sortir du menu dynamique.



*Init* : force l'horloge à rechercher un émetteur DHF.

Après la sélection de ce mode, l'horloge retourne à l'affichage de l'heure en s'initialisant à **0h00 le 1 jan 2000**. Dès que l'horloge trouve un émetteur DHF en mode INIT, l'heure se synchronise sur cet émetteur et bascule automatiquement en mode «*nor*», l'horloge est associée à cet émetteur, et ne se synchronise que sur celui-ci.



5. Appuyer sur [SELECT] pour passer au menu **7 H V W D I. CE KH U** permet la vérification du bon affichage de tous les segments de l'horloge.



6. Appuyer sur [SELECT]. Le menu *Correction* s'affiche. Il permet de corriger manuellement la base de temps. En sortie d'usine, la valeur de l'offset (correction) est de 0. La valeur de cet offset peut varier (à l'aide de [+]) entre -9s99 et +9s99 par pas de 10ms (#0.12ppm). L'ajout de cet offset journalier à la base de temps sera réparti sur 24 heures.



7. Appuyer à nouveau sur [SELECT] pour sortir du menu technicien et revenir à l'affichage de l'heure.



**Rappel** : À n'importe quel moment en maintenant la touche [SELECT] enfoncée, puis en pressant la touche [+] de façon brève, passage en mode normal d'affichage et sortie des menus.

Sans appui touches pendant 10 minutes, l'horloge revient automatiquement en mode affichage de l'heure.

## VIII-CARACTÉRISTIQUES TECHNIQUES

L'horloge Opalys 7 respecte la directive compatibilité électromagnétique 89/336/CEE.

Elle est destinée à un environnement résidentiel, commercial ou industrie légère.

Elle est conforme aux normes européennes en vigueur.

Alimentation : secteur 230 V +/- 10% 50 Hz, classe II, sortie 24V DC 12W, sortie protégée contre surcharge et court-circuit intégrée.

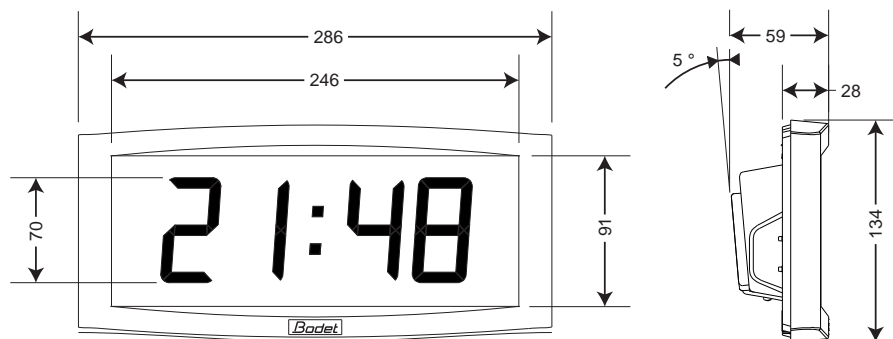
Température de fonctionnement : de 0 °C à +50 °C.

Humidité : 80 % à 40 °C

Indice de protection : IP 40

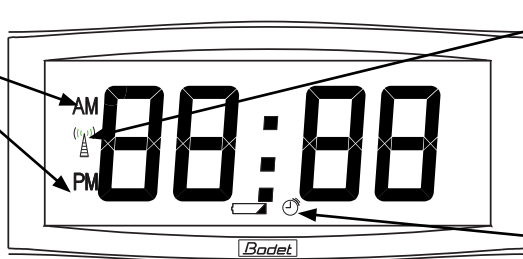
Poids : 0,7 Kg.

### Encombrement :



\$ I ç F K D J H

AM et PM si  
mode 12h



Pictogramme  
radio\*

Indicateur réception  
impulsions ou absence  
AFNOR (flash du  
pictogramme)

\* Fixe : l'horloge est radio-synchronisée,

clignotant à la seconde : l'horloge cherche à se synchroniser, clignotant toutes les 5 secondes :

l'horloge n'a pas réussi à se synchroniser, elle retentera la nuit suivante à partir de 3 heures.

## IX - QUE FAIRE SI...? ...VÉRIFIER.

Que faire si...?	... Vérifier.
■ L'horloge n'affiche pas la date mais un numéro.	■ L'horloge est programmée en mode affichage numéro semaine (revoir la notice page 10, § 4 ).
■ L'affichage de l'horloge ne dépasse pas 12 h.	■ L'horloge est programmée en mode 12 h au lieu de 24 h (revoir la notice page 10, § 2 ).
■ La synchronisation horaire de l'horloge est correcte , mais le changement d'heure n'a pas eu lieu, la date ou l'heure ne sont pas correcte.	■ Vérifier dans le mode changement d'heure que l'horloge soit correctement programmée (revoir la notice page 11, § 5).
■ Le pictogramme radio clignote une seconde toutes les 5 secondes.	■ Pas de réception radio, déplacer votre horloge.
■ L'affichage est éteint, seuls les 2 points clignent.	■ Vous êtes en mode "Eco" entre 23h et 6h.
■ L'affichage est éteint, seuls les 2 points sont fixes.	■ L'horloge DHF, n'est plus synchronisée depuis plus de 24 heures, vérifier que l'émetteur fonctionne correctement.
■ L'affichage est totalement éteint.	■ Il n'y a plus d'alimentation, vérifier la.
■ Mauvaise année sur réseau Irig-B.	■ Le millésime doit-être entré manuellement sur le réseau Irig-B.
■ Pas de synchronisation après l'installation.	■ Vérifier que le type de signal émis par l'horloge mère (min, 1/2 min, afnor, Irig), est de même type que celui programmé dans l'horloge.
■ Réceptrice AFNOR ou Irig-B pas à l'heure après un changement volontaire de l'heure sur l'horloge mère.	<ul style="list-style-type: none"> <li>■ 1) attendre le top heure de la réceptrice pour qu'elle recherche à se synchroniser.</li> <li>■ 2) faire un changement d'heure manuel de l'horloge pour provoquer une recherche immédiate de la synchro AFNOR ou Irig-B.</li> </ul>
■ La réceptrice sur un réseau ½ minute est décalée de 30s après l'installation.	■ Comme il est impossible à l'horloge réceptrice de distinguer entre deux impulsions 1/2 minute laquelle est le top minute de l'horloge mère, il faut inverser les fils d'entrée pour pouvoir corriger l'heure
■ Réceptrice minute ou ½ minute avec un affichage fixe de l'heure et les 2 points fixes.	■ Absence d'impulsion, vérifier l'horloge mère et le réseau.
■ Réceptrice AFNOR ou Irig-B avec un affichage au noir, 2 points fixes et le pictogramme de l'horloge qui clignote.	■ Absence de message horaire depuis plus de 24 H. Vérifier l'horloge mère et le réseau.

# I - VORWEG - ÜBERPRÜFUNG

---

Wir danken Ihnen sehr, das Sie sich für eine BODET Uhr entschieden haben. Dieses Produkt ist dem Qualitätsstandard ISO9001 entsprechend für Ihre Zufriedenheit sorgfältig entwickelt worden.

Wir empfehlen Ihnen dieses Handbuch aufmerksam zu lesen, bevor Sie die Uhr bedienen.

Die Symbole weisen Sie auf die wesentlichen Anmerkungen hin.

Bewahren Sie bitte dieses Handbuch während der ganzen Lebensdauer Ihrer Uhr auf. Sie werden sich darauf beziehen, wenn nötig.

## 1.1 Auspacken der Uhr

Packen Sie bitte sorgfältig die Uhr aus und prüfen Sie den Inhalt der Packung. Dieses soll die folgenden Elemente einschliessen :

- Die Opalys 7 Uhr und einen Wandträger (an die Uhr angeklippt),
- Stromversorgung 230V/24V 12W,
- Die Befestigungselemente (2 Schrauben + 2 Dübeln und eine kurze Festdrehenschraube),
- Ein Säuberungsetui
- Dieses Handbuch,
- Option : einen Tischträger.

**Anmerkung :** Bei dem Auspacken können Segmente der Uhr aktiviert sein. Das ist kein Fehler. Die Uhr in Betrieb setzen und nach einigen Sekunden Betrieb verschwindet dieses Problem.

**Versionen :** An der Rückseite der Uhr hinter dem Träger ist ein beschreibender Aufkleber angebracht, der die Version der Uhr hinweist :

**RAD DCF** = Die Uhr ist eine Funkuhr mit einer DCFAntenne.

**AFNOR/IMP** = Die Uhr ist eine Nebenuhr (von einer Hauptuhr gesteuert, die von 12 bis 48V Minuten- oder Halbminutenimpulse, in paralleler Linie, oder codierte AFNOR NFS-87500A oder Irig B Zeitinformationen liefert).

**RAD DHF** = von einer Hauptuhr über Funksignal (ohne Kabel) gesteuerte Empfängeruhr.

**Jeder Gebrauch, der mit der vorliegenden Anleitung nicht konform ist, kann unwiederbringliche Schäden an der Uhr verursachen und hat die Annullierung der Garantie zur Folge.**

## 1.2 Speichern der Daten

Die Gestaltungsparameter sind permanent in der Uhr gespeichert, selbst wenn die Uhr nicht mehr versorgt ist.

Die Uhren bewahren die Zeitbasis während einigen Tagen beim Stromausfall durch die internen Akkus der Uhr.

### 1.3 Sicherheitsvorschriften :

Die Installation und die Wartung dieser Ware muß durch berechtigtes Personal durchgeführt werden.

Das Netzgerät in einem speziellen Gehäuse einsetzen, das gegen direkte Kontakte schützt. Die Anlage ist am Netz 230V angeschlossen. Die Anlage muß mit der europäischen Norm CEI 364 überstimmen.

Oberhalb der Stromversorgungslinie, die Installation eines 16A Ausschalters max. vorsehen, der leicht erreichbar ist. Im Wartungsfall muß der Ausschalter geschnitten werden.

Die Uhr muß nur nach Befestigung unter Spannung gesetzt werden.

Wir empfehlen Ihnen, bevor Sie die Uhr bedienen, dieses Handbuch bzw. die technischen Daten Seite 35 aufmerksam zu lesen.

Diese Uhr ist für Geschäftsräume, Wohnorte oder Leichtindustrien geeignet.

## **II - VORSTELLUNG DER OPALYS UHR**

---

Die *Opalys* 7 Uhr ist eine Uhr für Innenbereich.

Sie zeigt die Stunden (12 od 24 Modus), die Minuten und das Datum an. Sommer-Winterzeitumstellungen werden automatisch verwaltet.

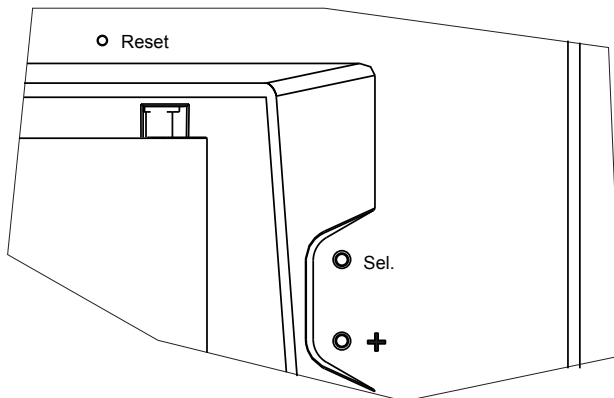
Wenn der ECO-Modus gewählt ist, wird die Anzeige zwischen 23:00 und 6:00 automatisch ausgeschaltet sein.

Sie hat drei Einstellungs-menüs :

- **Uhrzeiteinstellungsmenü;**
- **Konfigurationsmenü.**
- **Technisches Menü,** das für das Wartungspersonal bestimmt ist.

Die Einstellungen werden mit den zwei Tasten [Sel] und [+] (an der Rückseite der Uhr) geführt.

Fig.: 1

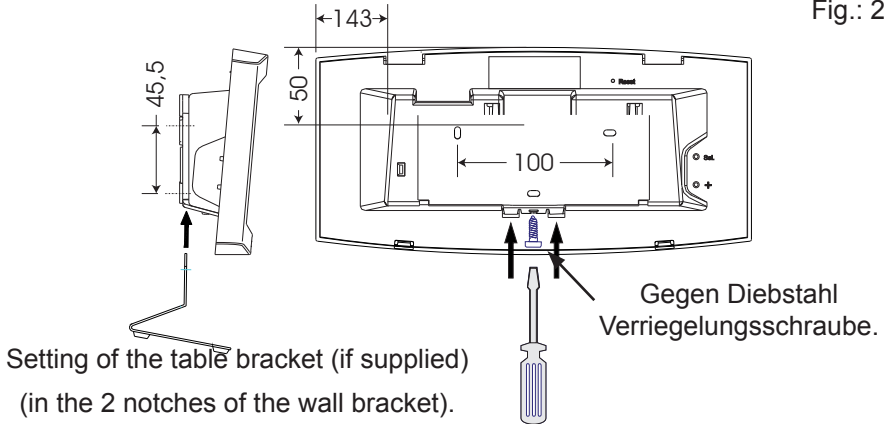


## III - INBETRIEBNAHME - INSTALLATION

### 3.1 Versorgung

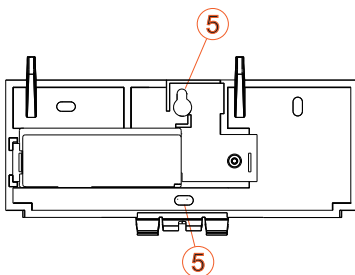
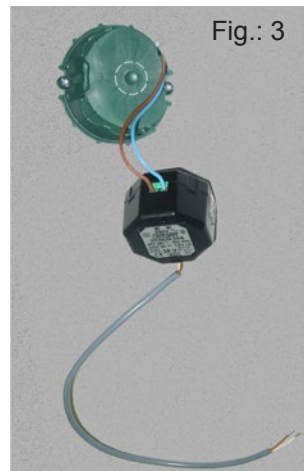
**Vorsicht:** die Opalys-Uhr muß mit TBTS sehr Schwachstromversorgung durch inklusiven Versorgungskasten versorgt werden.

Fig.: 2

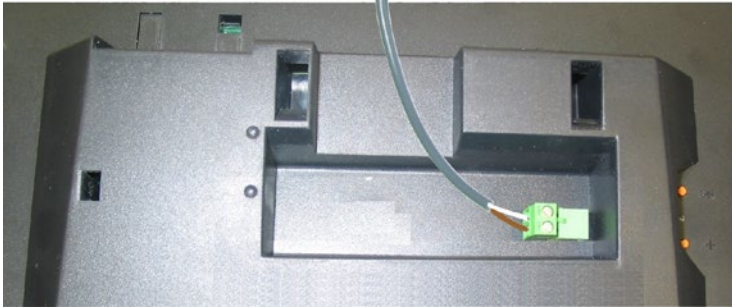


### **Wandträgerbefestigung**

- Die Uhr auf dem Tisch umdrehen.  
Die gegen Diebstahl Verriegelungsschraube losschrauben.  
Die 2 Pfeilen gegenüber drücken, um den Wandträger abzuklippen.  
Den Wandträger/Klemmendeckel an der Rückseite der Uhr abziehen.
- Die 230V Netzstromversorgung an den Trafo anschließen.  
Anmerkung: Das Trafo kann in einem Einbaugehäuse eingesetzt werden. Bitte die Sicherheitsvorschriften Seite 21 folgen.
- Der Träger am Wand (die 2 Befestigungspunkte (5) sind markiert) mit den gelieferten Schrauben und Dübeln befestigen.



d. Die sehr Schwachstromversorgung vom Trafo an die Klemme auf der Rückseite der Uhr anschließen. Es gibt keine Polarität zu beachten.



e. Die Uhr auf den Wandträger anzuklippen und die gegen Diebstahl Verriegelungsschraube wieder festschrauben (Siehe Abb.2).

f. Den Schutzdeckel der Scheibe wegziehen und die Uhr mit dem antistatischen Produkt reinigen.

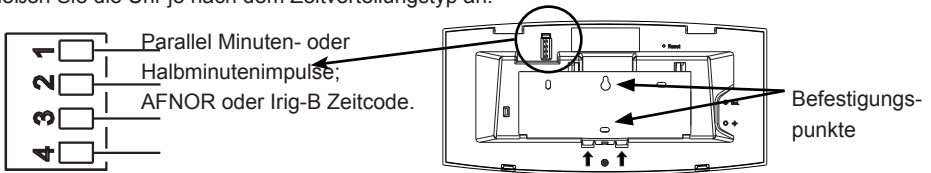
**Installation auf einen Träger :**

Die Opalys Uhren können auf verschiedene Wand- oder Deckenträger installiert werden wie z.B. Art. Nr 938901, 938907 oder 938908. Siehe die mit jedem Träger gelieferten Installationsanweisungen..

**Anmerkung :** Die Uhr kann auf einen Tischträger installiert sein (in Option).

**3.2 Nebenuhr**

Die Opalys Empfangsuhren können mit einem Minuten oder ½ Minuten parallel Verteilungsnetz synchronisiert sein, oder mit Irig-B / AFNOR. Schließen Sie die Uhr je nach dem Zeitverteilungstyp an.



Der Verteilungs-Typ muss im technischen Menü parametrieren werden (Siehe Seite 33)

**Anmerkung :**Es gibt keine Polarität zu respektieren, aber wenn es mehrere Uhren gibt, muss der Installateur die Uhren in gleicher Weise verbinden.

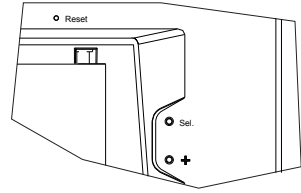


## IV - UHRZEITEINSTELLUNG MENÜ

### 4.1 Unabhängige Quarzuhr

#### Einstellung der Uhrzeit und des Datums

Mit Hilfe der Taste [Sel] können Sie in die verschiedenen Menüs erreichen. Die Taste [+]<sup>1</sup> ermöglicht das Inkrementieren der Werte (Minuten, Stunden, Tage...) mit schnellem Ablauf bei längerem Druck.



**Vorsicht!** Die Uhr muß unbedingt als unabhängige Uhr konfiguriert werden, bevor Sie die Uhrzeit einstellen oder ändern (Siehe Seite 33).

Um die Uhr einzustellen, die folgenden Schritte folgen :

1. a Bei der Einfügung der Inbetriebsnahme blinken die 2 Punkte auf. Die Taste [Sel] 2 Sekunden lang drücken : Die Stunde blinkt auf.



b Die Taste [+] bis zur gewünschten Stunde drücken (Die Anzeige der Stunden berücksichtigt den 12/24 Modus, siehe Absatz 2 Seite 27).

2. a Die Taste [Sel] drücken, um die Stunde zu bestätigen : Minuten blinken auf.



b Die Taste [+] bis zur gewünschten Minute drücken.

Um die Uhr auf die Sekunde genau zu synchronisieren, die laufende Minute +1 drücken und beim Ton der Minute durch einen Druck auf [Sel] bestätigen; Der Sekundenzähler wird auf Null gestellt und startet.

3. a Nachdem die Minuten bestätigt wurden : Blinkt das Jahr auf.



b Die Taste [+] bis zum laufenden Jahr drücken.

4. a Die Taste [Sel] drücken, um das Jahr zu bestätigen: der Monat blinkt auf.

b Die Taste [+] bis zum gewünschten Monat drücken.

5. a Die Taste [Sel] drücken, um den Monat zu bestätigen : der Tag blinkt auf.

b Die Taste [+] bis zum gewünschten Tag drücken (Beim einsteilen der Tage, werden die ausgewählten Monate und das Jahr (Schaltjahr) berücksichtigt.).



6. a Die Taste [Sel] drücken, um die Einstellung der Uhrzeit zu beenden.



Anmerkung : Es ist jederzeit möglich, das Menü zu verlassen. Es genügt, auf die Tasten [Sel] und [+] gleichzeitig zu drücken. Dann beide Tasten wiederum loslassen. Nach einer Periode von 10 Minuten ohne Tastendruck kehrt die Uhr zum Modus Normalanzeige zurück.

### 4.2 Durch DCF synchronisierte Funkuhren

Für die Funkuhren erfolgt die Einstellung automatisch. Jedoch ist es möglich die Uhrzeit und

<sup>1</sup> Maintaining pressure on the [+] button for longer enables you to increase the values rapidly (minutes, hours, days, etc).























