

Inhaltsverzeichnis

<u>I - Erstüberprüfung</u>	4
1.1 Auspacken der Uhr.....	4.....
1.2 Reinigung.....	4.....
1.3 Software-Voraussetzungen.....	4.....
<u>II - Beschreibung der CRISTALYS-Uhren mit NTP-Zeitsynchronisierung</u>	5
<u>III - Inbetriebnahme - Installation</u>	6
3.1 Installation und Anschließen einer einseitigen Uhr (Simple Face / SF).....	6.....
3.2 Anschließen einer doppelseitigen Uhr (Double Face / DF).....	8.....
<u>IV - Einstellen der Uhrzeit</u>	9
<u>V - Netzkonfiguration (werkseitige Einstellung)</u>	9
<u>VI - Menü Konfiguration CRISTALYS 7 & 14 MIT NTP- ZEITSYNCHRONISIERUNG</u>	14
<u>VII - Das Konfigurationsmenü CRISTALYS ELLIPSE & DATE MIT NTP-ZEITSYNCHRONISIERUNG</u>	14
<u>VIII - Präsentation des Webserver</u>	18
8.1 Die Startseite.....	18.....
8.2 Seite Netz-Konfiguration.....	19.....
8.3 Die Seite Konfiguration der Uhrzeit und Synchronisation.....	20.....
8.4 Die Seite Alarmkonfiguration.....	22.....
8.5 Die Systemseite.....	23.....
<u>IX - Menü Technik CRISTALYS 7 & 14 NTP-Zeitsynchronisierung</u>	24
<u>X - Menü Technik CRISTALYS ELLIPSE & DATE NTP-ZEITSYNCHRONISIERUNG</u>	25
<u>XI - Was tun, wenn...? Prüfen, ob...</u>	26
<u>XII - Technische Daten CRISTALYS 7 & 14 NTP-ZEITSYNCHRONISIERUNG</u>	27
<u>XIII -Technische Daten CRISTALYS ELLIPSE & DATE NTP-ZEITSYNCHRONISIERUNG</u>	28
<u>XIV - ANHÄNGE (nur Cristalys Ellipse)</u>	29
14.1 Einstellen der Sprache, die im Menü zum Einstellen der Uhrzeit verwendet wird (nur in selbständigem Modus).....	29.....
14.2 Regel zum Einfügen von alternierendem Text.....	29.....

I - Erstüberprüfung

Wir danken Ihnen, dass Sie sich für eine BODET-Uhr entschieden haben. Für Ihre Zufriedenheit wurde diese Uhr mit großer Sorgfalt gemäß den Qualitätsanforderungen ISO9001 entwickelt.

Bitte lesen Sie sich diese Anleitung aufmerksam durch, bevor Sie mit der Einrichtung der Uhr beginnen.

Bewahren Sie diese Anleitung zum späteren Nachschlagen während der gesamten Lebensdauer Ihrer Uhr auf.

Jede von dieser Anleitung abweichende Verwendung kann irreversible Schäden an der Uhr verursachen und führt zum Erlöschen der Garantie.

1.1 Auspacken der Uhr

Packen Sie die Uhr sorgfältig aus und überprüfen Sie den Packungsinhalt. Im Lieferumfang enthalten sind:

- vdie *Cristalys*-Uhr und ein Wandträger (an der Uhr befestigt),
- vdas Befestigungs-Set (2 Schrauben + 2 Dübel),
- vein Reinigungsset,
- vdieses Handbuch.

Hinweis: Auf einem Etikett auf der Rückseite der Uhr hinter dem Wandträger sind die Version der Uhr, die Nutzspeisung, der Uhrentyp und verschiedene andere Informationen angegeben (zum Beispiel die Farbe des Uhrengehäuses).

1.2 Reinigung

Verwenden Sie ein antistatisches Produkt wie das im Lieferumfang enthaltene Reinigungstuch. Verwenden Sie niemals Alkohol, Aceton oder andere Lösungsmittel, die Gehäuse und Glas Ihrer Uhr beschädigen könnten.

1.3 Software-Voraussetzungen

Für die Inbetriebnahme der Uhren können Sie die Software «BODET Detect» installieren.
' L H V H 6 R I W Z D U H ¿ Q G H Q www.bodet-timer.com zur Ersteinrichtung Herunterladen.

Hinweis: der Netzstecker, an dem Ihre BODET-Uhr angeschlossen ist, muss über einen PoE-Switch oder einen PoE-Injektor PoE sein.

Wir empfehlen die folgenden Marken:

- vPoE-Injektoren: Zyxel, Tp Link, D-Link, HP, Cisco, Axis, ITE Power Supply, PhiHong, Abus, Globtek.
- vPoE-Switches: D-Link, HP, Planet, Zyxel, Cisco, NetGear, PhiHong.

II - Beschreibung der CRISTALYS-Uhren mit NTP-Zeitsynchronisierung

Die *Cristalys*-Uhren sind für den Innenbereich bestimmt.

Sie zeigen die Stunden (im 12 h- oder im 24 h-Modus), die Minuten und das Datum (je nach Modell) an. Sie verwalten automatisch die Wechsel zwischen Sommer- und Winterzeit. Eine ECO-Funktion ermöglicht es, die Nachtanzeige zwischen 23 und 6 Uhr auszuschalten.

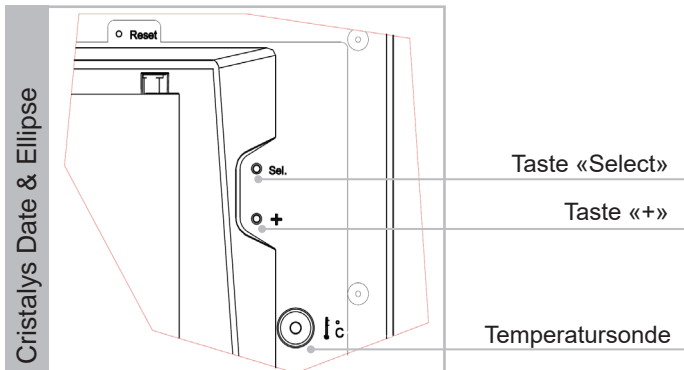
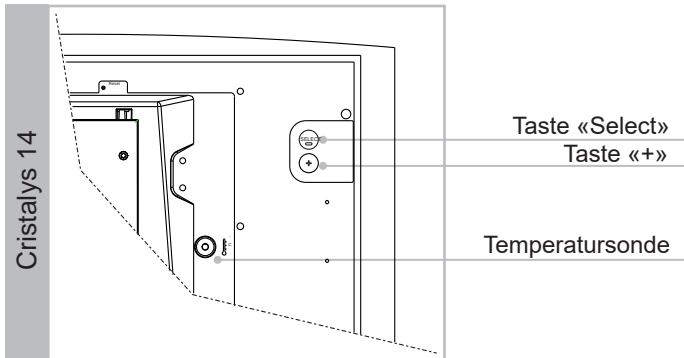
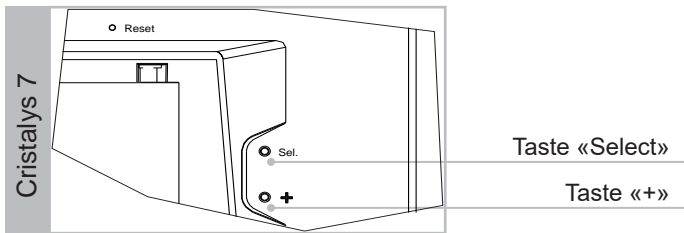
Die Uhren besitzen drei Einstellmenüs:

• das Menü zum Einstellen der Uhrzeit

• das Menü zum Einstellen der Uhrzeit

• ein Menü für das Wartungspersonal bestimmt ist.

Die Einstellungen werden mit zwei Drucktasten [Sel] und [+] auf der Rückseite der Uhr durchgeführt.



III - Inbetriebnahme - Installation

Wählen Sie den Standort der Uhr, möglichst an einer Stelle, an der es keine elektrischen Interferenzen (Transformator, ...) gibt. Das IT-Netz muss PoE-fähig sein (802.3af, Klasse 3), andernfalls muss ein PoE-Injektor verwendet werden, um die Uhr mit Strom zu versorgen.

3.1 Installation und Anschließen einer einseitigen Uhr (Simple Face / SF)

a. Legen Sie die Uhr mit der Rückseite nach oben auf einen Tisch.

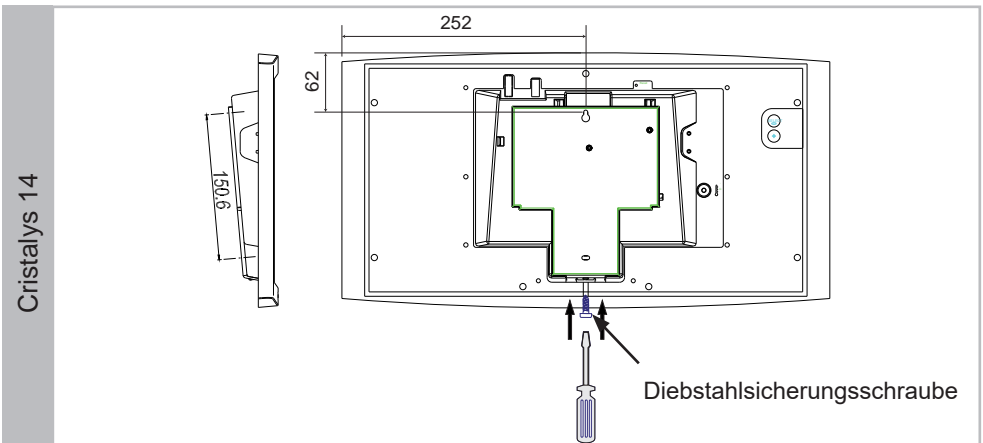
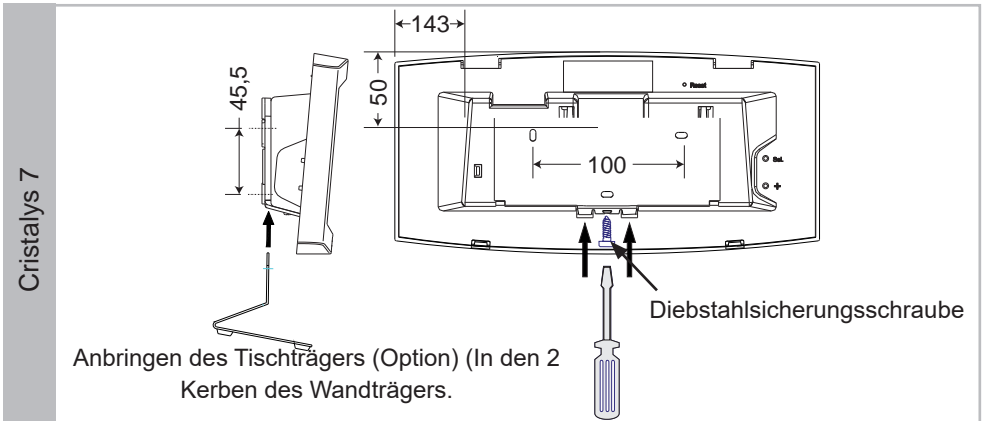
- ✓ Lösen Sie die Schraube zur Diebstahlsicherung.
- ✓ Drücken Sie gegenüber den 2 Pfeilen auf den Wandträger, um ihn auszuhaken.
- ✓ Entfernen Sie den Wandträger auf der Rückseite der Uhr.

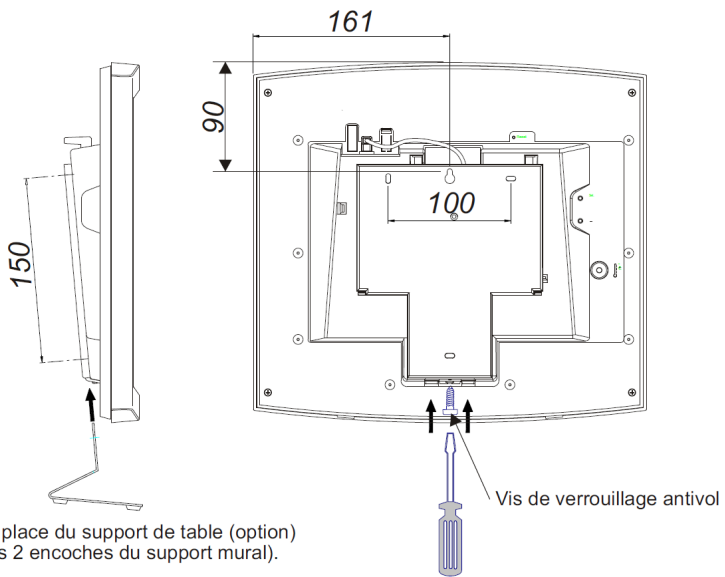


b. Schließen Sie das Ethernet-Netzwerk über den RJ45-Stecker an.

- ✓ Kategorie des Ethernet-Kabels: 4, 5 oder 6 (Gebäude). Im letzteren Fall muss eine Wandsteckdose mit einem kleinen RJ45-Kabel mit 2 Steckern verwendet werden.

Der Synchronisierungstyp muss in den Webserver-Seiten der Uhr parametrieren werden (siehe Seite 17), insbesondere die Multicast-Adresse, die mit derjenigen des Servers identisch sein muss (Standard: 239.192.54.01). Notieren Sie die MAC-Adresse, die bei der Detektion der Uhr in der Bodet Detect-Software nützlich sein wird, um sie umzubenennen.





c. Mechanische Installation.

- v Befestigen Sie den Wandträger mit den mitgelieferten Dübeln und Schrauben.
- v Befestigen Sie dann die Uhr auf dem Wandträger, bis sie richtig einrastet, und blockieren Sie sie mit der mitgelieferten Diebstahlsicherungsschraube.
- v Ziehen Sie die Schutzfolie von der Vorderseite ab und wischen Sie die Uhr mit dem antistatischen Tuch ab.

Montage am Wandträger:

- v Die Cristalys-Uhren können an verschiedenen Arten von Wandträgern installiert werden. Beachten Sie die Montageanleitung, die dem jeweiligen Wandträger beiliegt.

3.2 Anschließen einer doppelseitigen Uhr (Double Face / DF)

Bei einer doppelseitigen Uhr werden die Uhren Rücken an Rücken mit Hilfe eines Wandarms montiert.

a. Lösen Sie an jeder Uhr die Schraube zur Diebstahlsicherung.

Drücken Sie gegenüber den 2 Pfeilen auf den Wandträger, um ihn auszuhaken.

Legen Sie die Uhren mit der Rückseite nach oben auf einen Tisch.

b. Befestigung am Wandarm: die Halterung kann für den einseitigen Wandträger und für die zweiseitigen Wandträger

verwendet werden. Verwenden Sie die Blechschrauben, die mit dem Wandträger geliefert werden. Die Befestigungspunkte sind identisch mit dem Wandhalter (einseitige Uhr).

c. Anschließen des Ethernet-Netzes:

Für die zwei Uhren einer doppelseitigen Uhr muss ein einziges Netzkabel (RJ45) verlegt werden.

Wichtig: zwei Cristalys 14-Uhren können nicht doppelseitig angeschlossen werden (ihr Stromverbrauch übersteigt die maximale Leistung des PoE).

v Hauptuhr:

Siehe Kapitel 3.1 Installation und Anschließen einer einseitigen Uhr.

v Nebenuhr:

Schließen Sie das Ethernet-Netzwerk über den RJ12-Stecker an.

Verwenden Sie kein Standard-Telefonkabel RJ11. Wir empfehlen, ein RJ12-Kabel von Bodet zu verwenden, Artikel-Nr.: 927224.

Kein Ethernet PoE-Kabel an den RJ45-Stecker der Nebenuhr anschließen.

RJ 12

RJ 45

Hinweis: Bei einer doppelseitigen Uhr werden die Software «BODET Detect» (siehe Bedienungsanleitung 607548) sowie der Webserver unverändert verwendet. Die Einstellung wird an einer einzigen Uhr (der «Hauptuhr») vorgenommen. Diese überträgt die Informationen dann über das Ethernet RJ12-Kabel an die Nebenuhr. Die Aktualisierung der Firmware erfolgt auf beiden Uhren. Wenn auf Haupt- und Nebenuhr unterschiedliche Versionen der Firmware vorhanden sind, muss diese Information dem Nutzer angezeigt werden durch Anzeige jeder Firmware-Version in der Spalte Firmware der Software «BODET Detect».

