

Table des matières

FRANÇAIS	4
I - VÉRIFICATION INITIALE- Consignes de sécurité	4
1.1 Déballage de l'horloge	4
1.2 Nettoyage	5
1.3 Sauvegarde des données	5
II - PRÉSENTATION DE L'HORLOGE CRISTALYS	5
III - MISE EN SERVICE - INSTALLATION	6
3.1 Horloge à piles	6
3.2 Horloge réceptrice avec alimentation externe	6
3.3 Connexion à un réseau de distribution	6
3.4 Installation	7
IV - MENU MISE À L'HEURE	8
4.1 Horloge indépendante quartz pile	8
4.2 Horloge radio synchronisée DCF	9
4.3 Horloge réceptrice AFNOR/Impulsion	9
4.4 Horloge radio synchronisée DHF	9
V - MENU CONFIGURATION	10
0 H Q X G H F R Q ÷ J X U D W L R Q	
VI - PRINCIPE DE MISE À L'HEURE POUR LES RÉCEPTRICES	18
6.1 Réceptrices avec le module AFNOR	18
6.2 Horloge radio synchronisée DHF	18
6.3 Réceptrices Minute ou ½ minute 24V parallèle	19
6.4 Modèle récepteur radio synchronisé DCF	19
6.5 Annexe pour les décalages horaires.	19
VII- MENU TECHNICIEN	20
VIII-CARACTÉRISTIQUES TECHNIQUES	22
IX - QUE FAIRE SI...? ...VÉRIFIER.	23

Inhaltsverzeichnis

DEUTSCH	25
I - VORWEG - ÜBERPRÜFUNG	25
1.1 Auspacken der Uhr	25
1.2 Reinigung	26
1.3 Speichern der Daten	26
II - VORSTELLUNG DER CRISTALYS UHR	26
III - INBETRIEBNAHME - INSTALLATION	27
3.1 Batterieuhren	27
3.2 Uhr mit externer Stromversorgung	27
3.3 Anschluß an ein Verteilungsnetz	28
3.4 Installation	28
IV - UHRZEIT EINSTELLUNG MENÜ	29
4.1 Unabhängige Quarzuhr	29
4.2 Durch DCF synchronisierte Funkuhren	30
4.3 AFNOR/Impulse Empfängeruhren	30
4.4 DHF drahtlose Funkuhr	30
V - KONFIGURATIONSMENÜ	31
VI - AKTUALISIERUNG DER UHRZEIT	39
6.1 Empfangsuhren mit AFNOR Modul	39
6.2 DHF drahtlose Funkuhr	39
6.3 Minuten oder ½ Minuten Empfängeruhren	40
6.4 DCF Funkuhr	40
6.5 Anhang für die Zeitunterschiede	40
VII- TECHNIKER MENÜ	41
VIII - TECHNISCHE DATEN	43
IX - WAS TUN, WENN...? ...PRÜFEN	44

I- VÉRIFICATION INITIALE- CONSIGNES DE SÉCURITÉ

Nous vous remercions d'avoir choisi une horloge BODET. Ce produit a été conçu avec soin pour votre satisfaction d'après les bases qualité ISO9001.

Nous vous recommandons, de lire attentivement ce manuel avant de commencer à manipuler l'horloge. L'installation doit être faite par du personnel habilité.

Les $\text{OH NLW GH } \dot{\text{z}}$ signalent les remarques importantes.

& RQVHUYHU FH PDQXHO SHQGDQW WRXWH OD GXUpH GH YLH G
reporter à chaque fois que cela sera nécessaire.

1.1 Déballage de l'horloge

'p EDOOHU VRLJQH XVHPHQW O¶KRUORJH HW YpUL $\dot{\text{z}}$ HU OH FRQW
comprendre :

- L'horloge Cristalys date et un support mural (clipsé sur l'horloge),
- 4 piles 1,5 volt type LR 14,
- OH NLW GH $\dot{\text{z}}$ [DWLRQ YLV FKHYLOOHV
- une pochette de nettoyage,
- ce manuel,
- en option, un support de table.

Remarque : au déballage, des segments de l'horloge peuvent être activés. Ceci n'est pas un défaut, mettre les piles en place et après quelques secondes de fonctionnement, ce problème disparaît.

Versions : au dos de l'horloge derrière le support mural, une étiquette signalétique précise la version de l'horloge :

- IND QZ = l'horloge est indépendante à quartz.
- RAD DCF = l'horloge est radio-synchronisée avec une antenne DCF.
- \$) ,03 3, / (O¶KRUORJH HVW FRQ $\dot{\text{z}}$ JXUpH HQ UpFHSWULFH délivrant des impulsions, minute ou 1/2 minute de 12 à 48V, sur ligne parallèle, ou temps codé, AFNOR NFS-87500A ou Irig B).
- \$) ,03 9 O¶KRUORJH IRQFWLRQQH j O¶LGHWLTXH PDL externe basse tension délivrant entre 6 et 24V AC/DC.
- RAD DHF = l'horloge est radio-synchronisée par un émetteur radio DHF.

Tout usage non conforme à la présente notice peut causer des dommages irréversibles sur l'horloge, et entraîne l'annulation de la garantie.

1.2 Nettoyage

Utiliser un produit antistatique identique à celui de la pochette de nettoyage fournie. Ne jamais utiliser d'alcool, d'acétone ou autres solvants susceptibles d'endommager le boîtier et la vitre de votre horloge.

1.3 Sauvegarde des données

L'ensemble des paramètres de l'horloge est sauvegardé en permanence même en absence d'alimentation. Par contre, la date et l'heure (base de temps) ne sont pas conservées par les horloges à piles.

/HV KRUORJHV j DOLPHQWDWLRQ EDVVH WHQVLRQ 9 FRQV
quelques jours en cas de coupure de cette alimentation grâce aux accumulateurs internes à l'horloges.

II - PRÉSENTATION DE L'HORLOGE CRISTALYS

L'horloge Cristalys Date est une horloge calendrier pour l'intérieur. Pour les horloges à piles (type LR14), la durée de vie des piles est supérieure à 3 ans.

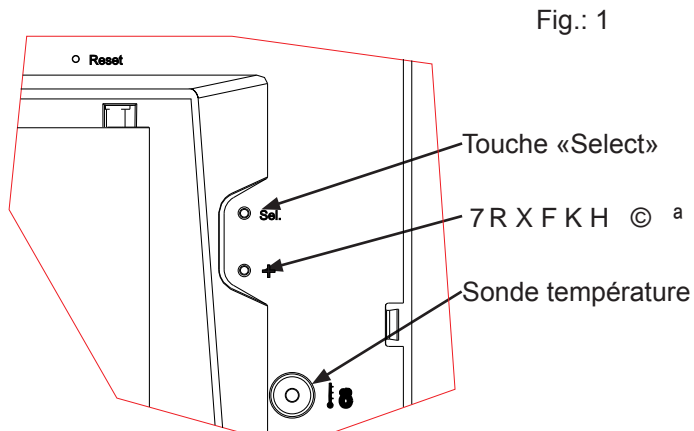
(OOH DI ; FKH OHV KH XUHV HQ PRGH K RX K OHV PLQXWH
automatiquement les changements d'horaires été-hiver.

8QH IRQFWLRQ (&2 SHUPHW G p WHLQGUH O p DI ; FKH XU OD QXL

Elle possède trois menus de réglage :

- Le menu de mise à l'heure ;
- OH PHQX FRQ ; JXUDWLRQ
- un menu technicien qui est réservé au personnel de maintenance.

/HV UpJODJHV V p HIIHFWXHQW SDU O p LQWHUP p GLDLUH GH GHX
dos de l'horloge.



III - MISE EN SERVICE - INSTALLATION

3.1 Horloge à piles

Mise en place des piles

- a. Retourner l'horloge sur une table.

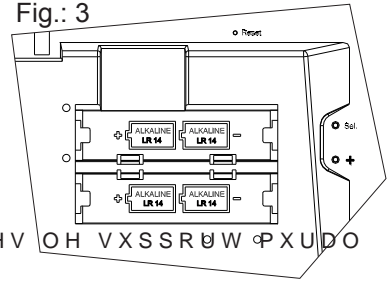
Desserrer la vis de verrouillage antivol.

3 R X V V H U H Q I D F H G H V À q F K H V O H V X S S R Ø W Ø X U D O

pour le declipser.

Retirer le support mural / cache pile placé au dos de l'horloge.

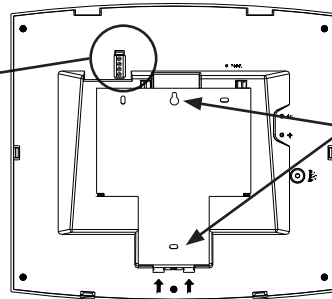
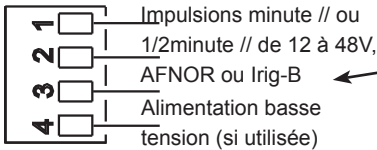
Fig.: 3



E , Q V p U H U O H V S L O H V W \ S H / 5 H Q U H V S H F W D Q W O H > @ H
(l'horloge peut fonctionner avec seulement les 2 piles supérieures).

3.2 Horloge réceptrice avec alimentation externe

Pour les horloges Cristalys réceptrice avec l'option alimentation externe : connecter l'alimentation très basse tension de 6V à 24 V AC ou DC sur les bornes 3 et 4.



Points de [D W L R Q

L'alimentation externe doit être de type TBTS, de tension comprise entre 6 et 24 V AC/DC, 10 mA minimum, et conforme aux critères de source à puissance limité du § 2.5 de la norme EN 60950 : 2000.

Ne pas mettre de piles si l'alimentation externe est raccordée.

3.3 Connexion à un réseau de distribution

Les horloges Cristalys réceptrice peuvent être synchronisées sur des réseaux de distribution Minute ou ½ minute //, ou Irig-B / AFNOR.

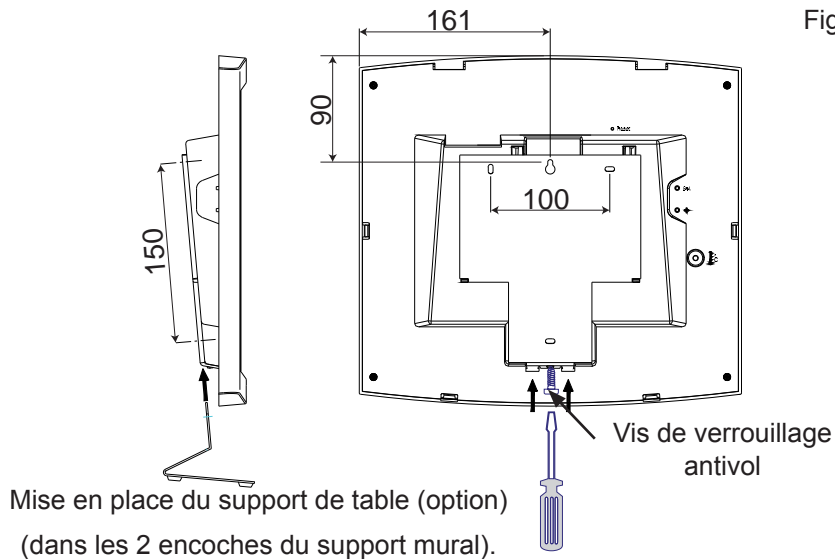
Connecter l'horloge en fonction du type de distribution horaire.

Le type de distribution devra être paramétré dans le menu technicien (voir page 20).

Remarque : il n'y a pas de polarité à respecter, mais s'il y a plusieurs horloges, l'installateur doit relier les horloges à l'identique.

3.4 Installation

Fig.: 2



v Choisir l'emplacement où sera installée l'horloge en s'assurant pour le modèle à radio synchronisation que la réception radio soit correcte.

L'horloge réceptrice radio sera installée dans un endroit exempt de parasites électriques (tube FDWKRGLTXH WUDQVIRUPDWHXU e YLWHU GH ç [HU O ¶ KR U ou du béton armé.

v Fixer le support mural à l'aide des chevilles et des vis fournies.

v Clipser l'horloge en place sur le support et la bloquer avec la vis de verrouillage antivol fournie YRLU ç J

v Mettre l'horloge en service.

v Ôter la feuille de protection de la façade, et nettoyer l'horloge à l'aide du chiffon antistatique.

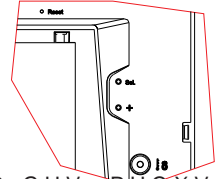
Installation sur potence :

v Les horloges Cristalys peuvent être installées sur différents types de potence (référence : 938901, 938907 ou 938908). Référez-vous à la notice fournie avec cette potence.

IV - MENU MISE À L'HEURE

4.1 Horloge indépendante quartz pile

Réglage de l'heure et de la date



/H ERXWRQ >6HO@ SHUPHW OD VpOHFpHWRQ GHV PHQXV HW O
de changer les valeurs de réglage. À chaque appui sur [Sel], l'option qui clignote est validée.

Mise à l'heure de l'horloge :

1. a A la mise en place des piles ou à la connexion de l'alimentation, l'horloge
DI¿FKH K \$SSX\HU VXU >6HO@ SHQGBCW VHFRQ
clignote.



E 3UHVVHU VXU > @ MXVTX¶j O¶KHXUH GpVLUPH /¶DI¿FKDJH G
compte le mode 12/24 h, voir page 11).

2. a Valider l'heure avec [Sel] : les minutes clignent.



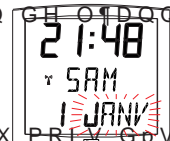
E 3UHVVHU VXU > @ MXVTX¶j O¶DI¿FKDJH GH OD PLQXWH VRX
Pour synchroniser votre horloge à la seconde près, sélectionner la minute
DFWXHOOH HW DX WRS KRUDLUH GH OD PLQXV OLGHU H
(Le compteur interne des secondes est alors initialisé à zéro et démarre).



3. a Après avoir validé les minutes : l'année clignote.

E 3UHVVHU VXU > @ MXVTX¶j O¶DSSDULWLRQ GH O¶DQpH FR

4. a Valider l'année avec [Sel] : le mois clignote.



E 3UHVVHU VXU > @ MXVTX¶j O¶DI¿FKDJH GX PRLV GpVLUP

5. a Appuyer sur [Sel] pour valider le mois : le jour clignote.



E 3UHVVHU VXU > @ MXVTX¶j O¶DI¿FKDJH GX M¶JEU EKRLVL /H
prend en compte le mois et l'année sélectionnés (bissextile)).

6. a Pour terminer la mise à l'heure et sortir du menu "Mise à l'heure", appuyer sur le bouton [Sel].

Nota : pour sortir du menu à n'importe quel moment, appuyer simultanément sur la touche
>6HO@ HW VXU OD WRXFKH > @ GH IDoRQ EUqYH \$SUqV XQH
WRXFKH O¶KRUORJH VH UHSODFH DXWRPDWLTXHPHQW HQ P

8QH SUHVLRQ SURORQJpH GH OD WRXFKH > @ SHUPHW G
(minutes, heures, jours ...).

4.2 Horloge radio synchronisée DCF

Les horloges radio synchronisées se mettent à l'heure automatiquement. Il est toutefois possible de les mettre à l'heure et à la date manuellement en suivant la procédure expliquée dans le paragraphe précédent.

4.3 Horloge réceptrice AFNOR/Impulsion

Les horloges réceptrices (AFNOR/Irig-B), se mettent à l'heure automatiquement.

Les horloges AFNOR/Irig-B, après un reset ou un changement d'heure, recherchent pendant 20 secondes toutes les minutes jusqu'à se synchroniser.

Les horloges réceptrices "Minute" ou "½ minute" doivent être mises à l'heure du réseau à l'installation.

Remarque : voir le chapitre "Menu technicien" page 20 pour le paramétrage de la synchronisation horaire.

Attention : s'il n'y a pas de réception d'un messages Afnor : à la mise en service ou à la mise

HQ SODFH GHV SLOHV O¶KHXUH Q¶DYDQFH SDV HW O¶KRUORJ
WRXMRXUV SRVVLEOH GH PRGL¿HU O¶KHXUH PDLV O¶KHXUH Q
les 2 points.

4.4 Horloge radio synchronisée DHF

Attention : à l'installation, pour que l'horloge se synchronise, il faut impérativement que l'horloge mère Sigma ou l'émetteur principal, soit en mode INIT.

Les horloges radio synchronisées DHF se mettent à l'heure automatiquement. A la mise en

SODFH GHV SLOHV OD U¶FHSWULFH DI¿FKH , 1,7 SHQGDQW V
La recherche de synchronisation est limitée à 4 heures. Au-delà l'horloge se met au repos avec les 2
SRLQWV ¿[HV XQ DSSXL VXU XQH GHV WRXFKHV UHODQFH OD UH
Elles se mettent en mode normal automatiquement à la réception de l'heure, en mémorisant
l'adresse de l'émetteur.

V - MENU CONFIGURATION

Ce mode permet le choix des différents modes : 12/24H, Eco, sélection de la langue, Type

G¶DI¿FKDJH J RQH KRUDLUH pWp KLYHU HW GpFDODJH KRUDLUH
SDV PRLQV GH PLOOLRQV GH SRVVLELOLWpV G¶DI¿FKDJHV T

Nous ne vous présenterons ci-dessous que les fonctions simples, mais en les combinant, vous pourrez toutes les retrouver.

3RXU SURJUDPPHU YRWUH KRUORJH FKRLVLU O¶RSWLRQ G¶DI¿FKDJH
paragraphe "Fonctions avancées" page 11.



\$¿FKDJH VWDQGDUG GH YRWUH KRUORJH
Heure
Jour de la semaine
Date



\$¿FKDJH GH O¶KHxUH HQ PRGH + \$0 30

\$OOHU GDQV OH PHQX GH FRQ¿JXUDWLRQ MXVTX¶

Changement de langue.



\$OOHU GDQV OH PHQX GH FRQ¿JXUDWLRQ MXVTX¶



\$OWHUQDQFH GH O¶DI¿FKDJH HQ ODQJ
\$OOHU GDQV OH PHQX GH FRQ¿JXUDWLRQ
(page 12).

\$¿FKDJH GH OD OLJQH FHQWUDOH 3RXU DFFpGHU j FHV IRQF
FRQ¿JXUDWLRQ MXVTX¶DX SRLQW 3 ' SDJH

secondes



température



jour de la
semaine



quantième
de l'année



n° semaine



\$OWHUQDQFH GH O¶DI¿FKDJH HQWUH IRQFWLRQ VXU OD GHX
 3RXU DOWHUQHU O¶DI¿FKDJH HQWUH I
 point "4" (page 12).



Un seul mode d'alternance est possible, c'est pourquoi
 YRXV QH SRXUUH] SDV DI¿FKHU GDQV
 LQIRUPDWLRQV HQ DOWHUQDQFH 0DLV
 des fonctions est compatible avec les options (date "DT",

événement "EV" ou mondiale "WO") pour la langue sélectionnée.

Sélectionner et valider l'option (sinon, sélectionner "-").

6pOHFWLRQQHU HW YDOLGHU O¶RSWLRQ VXLYDQWH DOWHUQD

\$I¿FKDJH GH OD OLJQH EDVVH



\$I¿FKDJH QXPpULTXH GH OD GDWH
 \$OOHU GDQV OH PHQX GH FRQ¿JXUDWLRQ MXVTX¶

Sélectionner et valider la première langue, puis sélectionner et valider
 l'option "DT".

Décomptage d'un événement.



\$OOHU GDQV OH PHQX GH FRQ¿JXUDWLRQ MXVTX¶

Sélectionner et valider la première langue, puis sélectionner et valider
 l'option "EV".

Sélectionner la date de cet événement (année, mois, jour).



6pOHFWLRQQHU HQVXLWH OH PRGH G¶DI¿FKDJH GH

- Fixe, en validant FIX,
- Alterné avec la date, en validant ALT,
- Alterné avec un message programmé, en validant ALT PRG,

1RWD ORUVTXH OH GpFRPSWH HVW WHUPLQp O¶K
 date.

Horloge Mondiale.



3RXU DI¿FKHU OH QRP G¶XQH YLOOH DOOHU GDQV
 point "4" (page 12).

Sélectionner et valider la première langue, puis sélectionner et valider
 l'option "WO".

Sélectionner et valider la ville.

6pOHFWLRQQHU HQVXLWH OH PRGH G¶DI¿FKDJH ¿[

OHQX GH FRQ¿JXUDWLRQ

3RXU SDVVHU HQ PRGH &RQ¿JXUDWLRQ DSSX\HU VXU OH EF
 HQIRQFp SUHVVHU > @ SHQGDQW SOXV GH VHERQGHV

2. Menu 12/24 3UHVVHU VXU > @ SRXU FKRLVLU HQWUH H PRGH 3
 anglo-saxon des heures AM/PM de 1 h à 12 h.) ou le mode "24 h"

DI¿FKDJH GH K j K \$SSX\HU VXU >6HO@ SRXU YDOLGHU



3. Menu "Eco" 3 UHV VHU VXU > @ SRXU FKRL [SDUPL OH PHQX \$ I 24/24h OH PHQX \$ I 23-06h

normal "nor" ou le mode économique "Eco". Ce PRGH (FR) HIIDFH O DI FKDJH GH 24/24h ou ORJH HQWUH 23-06h et 6 h (durée non paramétrable) pour économiser jusqu'à 20% de la charge de piles (conservation du clignotement des 2 points).



Appuyer sur [Sel] pour valider.

/H PHQX \$ I FKDJH ODQJXH DSSDUDvW &H PHQX GpWHUPLQH DI FKpHV

- /D ODQJXH G DI FKDJH FKRL [SDUPL

v F	Français	v NL	Néerlandais	v HG	Hongrois
v GB	Anglais	v DK	Danois	v RU	Russie
v D	Allemand	v N	Norvégien	v HR	Croate
v SP	Espagnol	v S	Suédois	v TR	Turc
v I	Italien	v FI	Finlandais	v CA	Catalan
v P	Portugais	v PL	Polonais	v BA	Basque

- 3XLV DSUqV YDOLGDWLRQ OH FKRL [HQWUH XQH VHFRQGHH

- "--", pas de seconde langue.

- 3'7' DI FKDJH GDWH HQ IRUPDW QXPpULTXH H [

- 3:2' IRQFWLRQ ORQGLDOH DI FKDJH G XQ QRP G villes au choix (Paris, London, Tokyo, New-York, Sydney) ou mode PRG pour saisie du nom d'une ville ou d'un site (7 caractères maximum).

- 3(9' DI FKDJH G XQ GpFRPSWDJH HQ MRXUV SRX 3 jours avant le passage à l'Euro).

D/H VRXV PHQX /DQJXH HVW DI FKp

/D ODQJXH G DI FKDJH FOLJQRWH &KRLVLU ODQJXH DYH (dessus) et valider avec [Sel].



E/H VRXV PHQX /DQJXH V DI FKp

&KRLVLU DYHF > @ SDUPL OHV GLIIpUHQRWHV RSWLRQV

"--", pour valider la première langue seule,



/ DI FKDJH G XQH VHFRQGHH ODQJXH HQ DOWHUODFH DYHF langue sélectionnée. Valider avec [Sel].



2 Rappel : À n'importe quel moment en maintenant la touche [Sel] enfoncée puis en pressant la touche [+] de façon brève, il est possible de SDVVHU HQ PRGH QRUPDO G DI FKDJH HW GH VRUWLU GX PH

