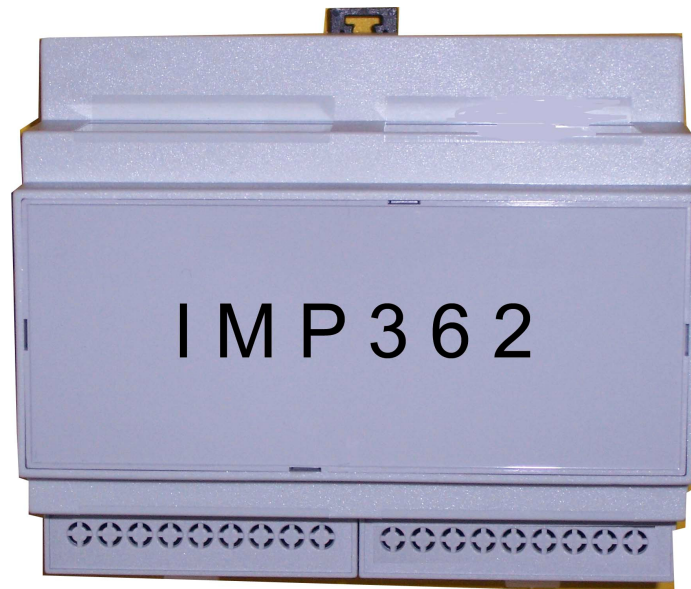


Impusgeber **IMP 362**



Allgemeine Merkmale:

- Anschlussspannung: 230V±10% /50-60Hz
- Leistungsaufnahme : ca. 2 VA
- Zeitbasis: Quarz (4,194 MHz)
- Ganggenauigkeit: ± 1 Min./Jahr
- Zulässige Umgebungstemperatur: -20°C bis +70°C
- Nebenuhrspannung: 12/24V
- Max. Ausgangsstrom für ca. 10 Nebeuhren: 75 mA bei 24 V
- Ausgang: kurzschlussfest
- Impulsdauer: 1 bis 10 Sekunden
- Maße: **B*H*T (105*90*60 mm)**
- Montage Aufputz oder Schiene 35mm nach DIN-prEN 50022
- Gewicht: ca. 400g
- Gehäuse aus Thermoplast , elektrograu (RAL 7035), selbstverlöschend, Grundplatte glasfaserverstärkt.

Anzeigeelemente:

- LED-Betrieb (grün):** Das Gerät befindet sich im Betrieb; jede Minute wird ein Linienimpuls ausgegeben.
- LED-Stopp (rot):** Das Gerät befindet sich im Stoppmodus; es werden keine Linienimpulse ausgegeben.
- LED-Nachstellen (orange):** Das Gerät befindet sich im Nachlaufmodus.
- LED-Impuls (rot):** Zeigt den ausgegebenen Linienimpuls an.

Bedienelemente (Taster):

- Betrieb:** Stellt das Gerät in dem Betriebsmodus. Der Impulsgeber läuft (Betriebsmodus).
- Stopp:** Stellt das Gerät in dem Stoppmodus. Der Impulsgeber steht (Stopp Modus).
- Nachstellen:** Stellt das Gerät in dem Nachstellmodus. Nachlaufen und richten der Uhrzeit (Nachstellmodus).
- Reset:** Stellt das Gerät im Falle einer Störung in den Initialzustand. Der Impulsgeber wird in den Auslieferungszustand gesetzt.

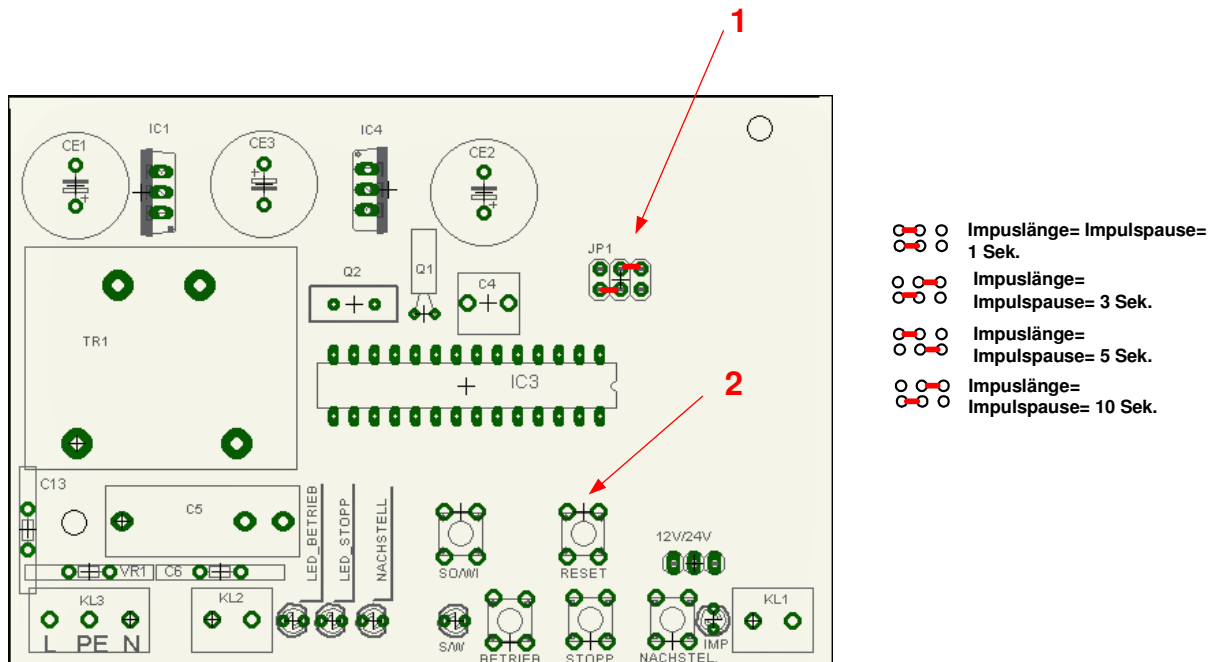
Montage:

Das Gerät lässt sich an der Wand oder auf eine Hutschine montieren. Für die Wandmontage, ziehen Sie bitte die Befestigungslaschen aus der Einrastung heraus.

Einstellung der Impulslänge und Impulspause:

Im Auslieferungszustand ist die Impulslänge = Impulspause = 3 Sekunden.

Falls andere Impulsdauer gewünscht wird, gehen Sie wie folgt vor: Frontplatte entnehmen und die Drahtbücken in der gewünschte Stellung aufstecken. Bei spannungslosem Zustand reicht der Schritt „1“. Befindet sich das Gerät unter Spannung, müssen Sie die Schritte „1“ und „2“ folgen. Siehe die Zeichnung:



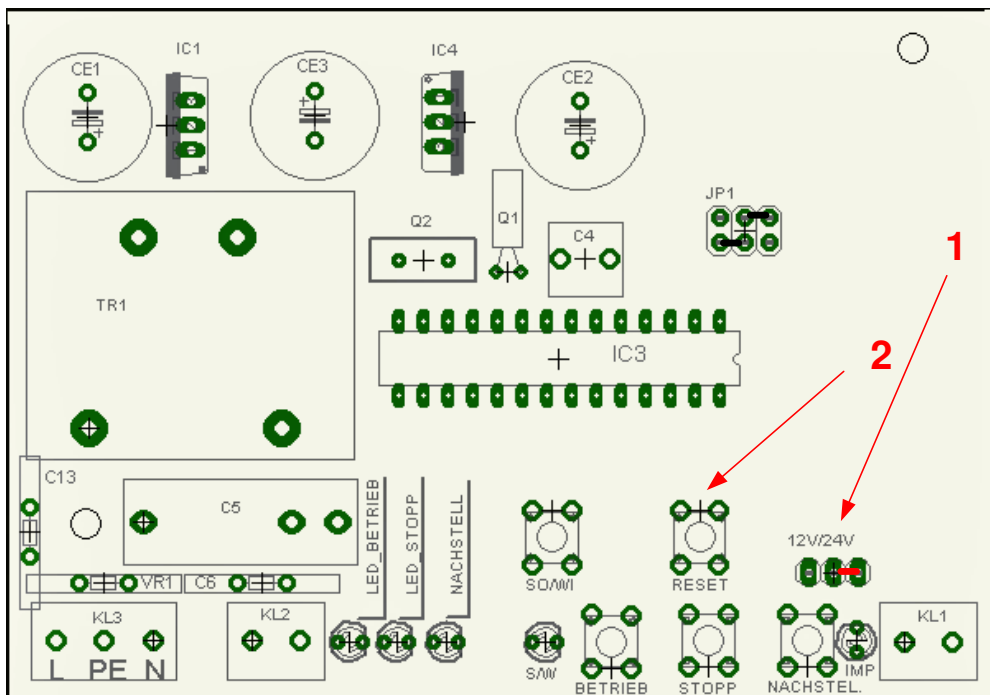
Abschließend montieren Sie die Abdeckung wieder.

Einstellung der Betriebsspannung für die Linien:

Im Auslieferungszustand ist die Linienspannung auf 24V eingestellt.

Wird eine 12V Linienspannung gewünscht, gehen Sie folgt vor:

- entnehmen Sie die Abdeckung
- ist das Gerät nicht an das Netz angeschlossen, folgen Sie den Schritt „1“, abschließend die Abdeckung wieder montieren.
- ist das Gerät an das 230V/50Hz angeschlossen folgen Sie den Schritt „1“ und „2“. Abschließend die Abdeckung wieder montieren.



Inbetriebnahme:

Bevor Sie die Versorgungsspannung und die Nebenuhren anschließen, notieren Sie sich die Nebenuhrenzeit (**Istzeit**).

Gehen Sie wie folgt vor:

- die Versorgungsspannung (230V/50Hz) und die Nebenuhren anschließen,
LED -Betriebsmodus ein.
- **Stopp Taster** drücken, **LED Stopp** ein.
- **Nachlauf** Taster drücken. Die Nebenuhren müssen auf der **Sollzeit** (aktuelle Zeit +1 bis 2 Minuten) nachlaufen.
- Ist die **Sollzeit** erreicht, den **Stopptaster** drücken.
- Ist die **aktuelle Zeit** gleich der **Sollzeit** drücken Sie den **Betriebstaster**. Das Gerät befindet sich im **Betriebsmodus (LED Betrieb an)**, zu jeder Minute wird nur ein Linienimpuls ausgegeben.

Anschlussplan:

