

BELEUCHTETE KLINGELANLAGE FÜR INNENBEREICH

BESCHREIBUNG

Die Melodys Flash für den Innenbereich blinkt (Programmierung wie für unsere Melodys Klingelanlagen).

- Mit Sigma Hauptuhren für drahtlosen Betrieb kompatibel
- 1 Taste «Test».
- 2 Kontrolllampen :
 - Die LED « ~ » (grün) ist angezeigt, wenn die Stromversorgung anwesend ist.
 - Die LED « Ψ » (grün/orange/rot) bedeutet, daß Melodys Flash konfiguriert ist.
- 4 Helligkeitseinstellungen.
- 2 Modus : Modus« Klasse » oder Modus « Notstand».



NORMEN

- Directive R&TTE 1999/5/CEE
- EN 60950 : Sécurité des Appareils de Traitement de l'Information.
- EN 301-489-3 (CEM des produits radio : émission et immunité).
- EN 300-220-3 (bonne utilisation du spectre radio).

Sie finden das Produktblatt unter
>> www.uhrenanlagen.info <<



EMPFEHLUNGEN

- Die Melodys Flash für den Innenbereich soll in den folgenden Orten installiert werden:
 - Im Gesichtsfeld der Menschen.
 - In jedem Raum, wo es Leute gibt.
 - Nicht in der Nähe von einer Lichtquelle für einen besseren Kontrast.

MECHANISCHE DATEN

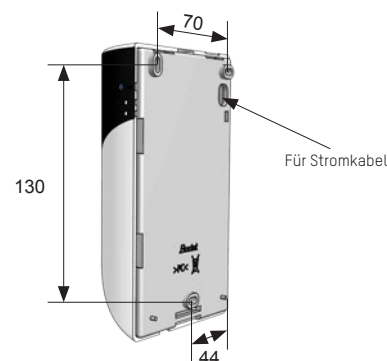
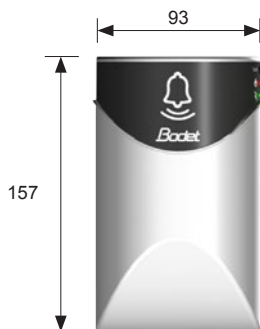
- **Gehäuse**..... Transparentes Polycarbonat-Gehäuse.
- **Befestigung**..... Wand- oder Deckemontage.
- **Schutzart**..... IP 30, IK 02.
- **Abmessungen**..... L157 x B93 x T53 mm.
- **Gewicht**..... 350 gr.
- **Kabeleingänge**..... 2 x 2,5² für Hülle von Ø10 mm Max.
- **Betriebstemperatur**..... 0 bis +50°C.

ELEKTRISCHE DATEN

- **Stromversorgung**..... 100 bis 240VAC (+ 10%) - 50/60Hz.
- **Verbrauch**..... 50mA um 230VAC.
- **Helligkeit**..... 60 candela/m².
- **Elektrische Schutzklasse**..... Klasse II.
- **Stromklemme**..... 2 Klemmen N (neutral) und L (Phase) von 0,5² bis 2,5².

REFERENZNUMMER

- 907 595..... Beleuchtete Klingelanlage für Innenbereich - 100 bis 240VAC



Abmessungen in mm

Réf.: 643397A 08/15

