

BESCHREIBUNG

- Digital-Innenuhr mit stark leuchtenden SMD-Dioden.
- Anzeige: Stunden, Minuten und Sekunden.
- Feste Zeitanzeige oder wechselnde Anzeige mit Datum bzw. Kalenderwoche oder Stoppuhranzeige (optional mit Stoppuhr-Fernsteuerung).
- Zifferhöhe 5 cm, optimale Ablesbarkeit: 20 Meter.
- Ablesewinkel : 120°.
- Diodenfarben: rot, grün, gelb, blau und weiß.
- Ausführungen: Quarz, Funk (FI + DCF), 24V Minutenimpulse, AFNOR, drahtlos DHF und NTP.



NORMEN

- Norm NF EN50081-1: Allgemeine Norm für Abstrahlung.
- Norm NF EN50082-1: Allgemeine Norm für Störfestigkeit.
- Norm NF EN60950: Sicherheit von Einrichtungen der Informationstechnik.

ALLGEMEINE DATEN

- **Helligkeitseinstellungen**..... 4 mögliche.
- **Anzeige modus**..... 12- oder 24-Stunden.
- **Eco modus**..... Energiesparperiode : Zeitraum einstellbar.
- **Zeitumstellung**..... Vorprogrammierte Sommer-/Winterzeitumstellung mit ewigem Kalender.
- **Speichern der Zeitbasis**.....
 - Autonome Quarzuhr: 15 Tage bei längerem Stromausfall.
 - Nebenuhr Impulsen : Speicherung und Empfang der Impulsen ohne Batterie im Falle eines Stromausfalls
 - Andere Synchronisierungen: Die Uhr wartet bei jedem Starten auf das Synchronisierungssignal.
- **Zeitgenauigkeit**..... 0,2 Sek./Tag (außer NTP-Nebenuhr: Die Zeitgenauigkeit hängt von der Zeitserver ab.).
- **Betrieb**..... Geräuschloser.
- **Ziffern**..... 7 Segmenten mit 3 Dioden.
- **Trennung zwischen Stunden und Minuten** Aus 2 Punkten mit Dioden.
- **Konfigurationen**..... Über 2 kapazitive Tasten.
- **NTP-Nebenuhr**.....
 - Unicast-, Multicast- und DHCP-Synchronisierung.
 - Erweiterte Einstellungen ausgehend vom integrierten Webserver.

MECHANISCHE DATEN

- **Gehäuse**..... Schwarzes Gehäuse aus PC/ABS (IP30, IK02) und scheinbe aus PMMA.
- **Betriebstemperatur**..... Von -5 bis +55°C.
- **Gewicht**..... 0,37 Kg.
- **Abmessungen**..... Siehe Rückseite.

Sie finden das Produktblatt unter
>> www.digitaluhren.info <<



ELEKTRISCHE DATEN

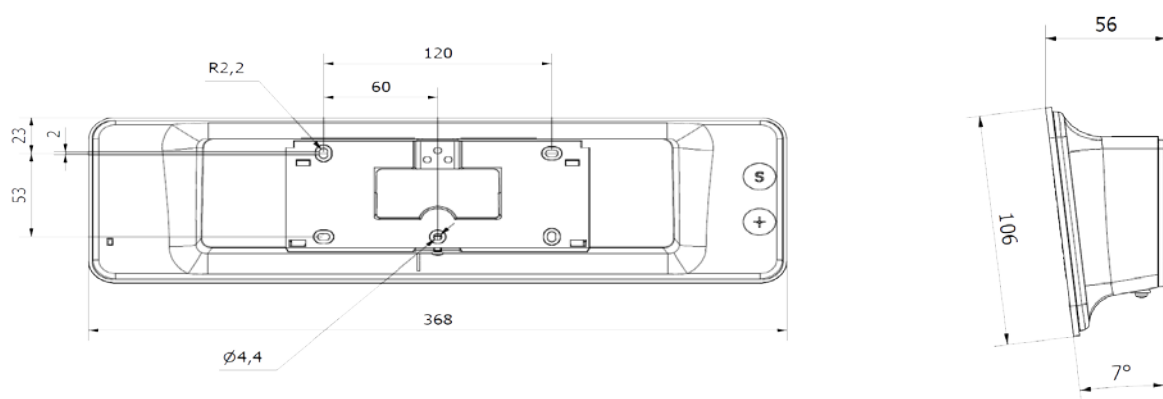
- **Stromversorgung**.....
 - Autonome Quarzuhr, Minutenimpuls- und AFNOR-Nebenuhren, DHF-Funknebenuhr: 100 - 240 VAC ±10 %, 50/60 Hz.
 - Funkempfänger (FI+DCF): 230 VAC ±10 %, 50/60 Hz.
 - NTP-Nebenuhren: PoE (Power over Ethernet) – Klasse 0.
- **Maximaler Verbrauch**..... 4 W.
- **Elektrische Sicherheit (außer NTP-Nebenuhr)** Klasse 2.

REFERENZNUMMERN STYLE 5S (NACH SYNCHRONISIERUNG)

- **946 21x**..... Autonome Quarzuhr
- **946 22x**..... 24V Minutenimpuls-Nebenuhr
- **946 23x**..... France Inter + DCF Funkuhr
- **946 24x**..... DHF-Funknebenuhr (drahtlos)
- **946 25x**..... AFNOR-Nebenuhr
- **946 27x**..... NTP-Nebenuhr
- **„X“** entsprechend gewählter Diodenfarbe ersetzen:
- **946 001**..... Doppelseitigen Halterung
- **946 002**..... Einseitige Halterung

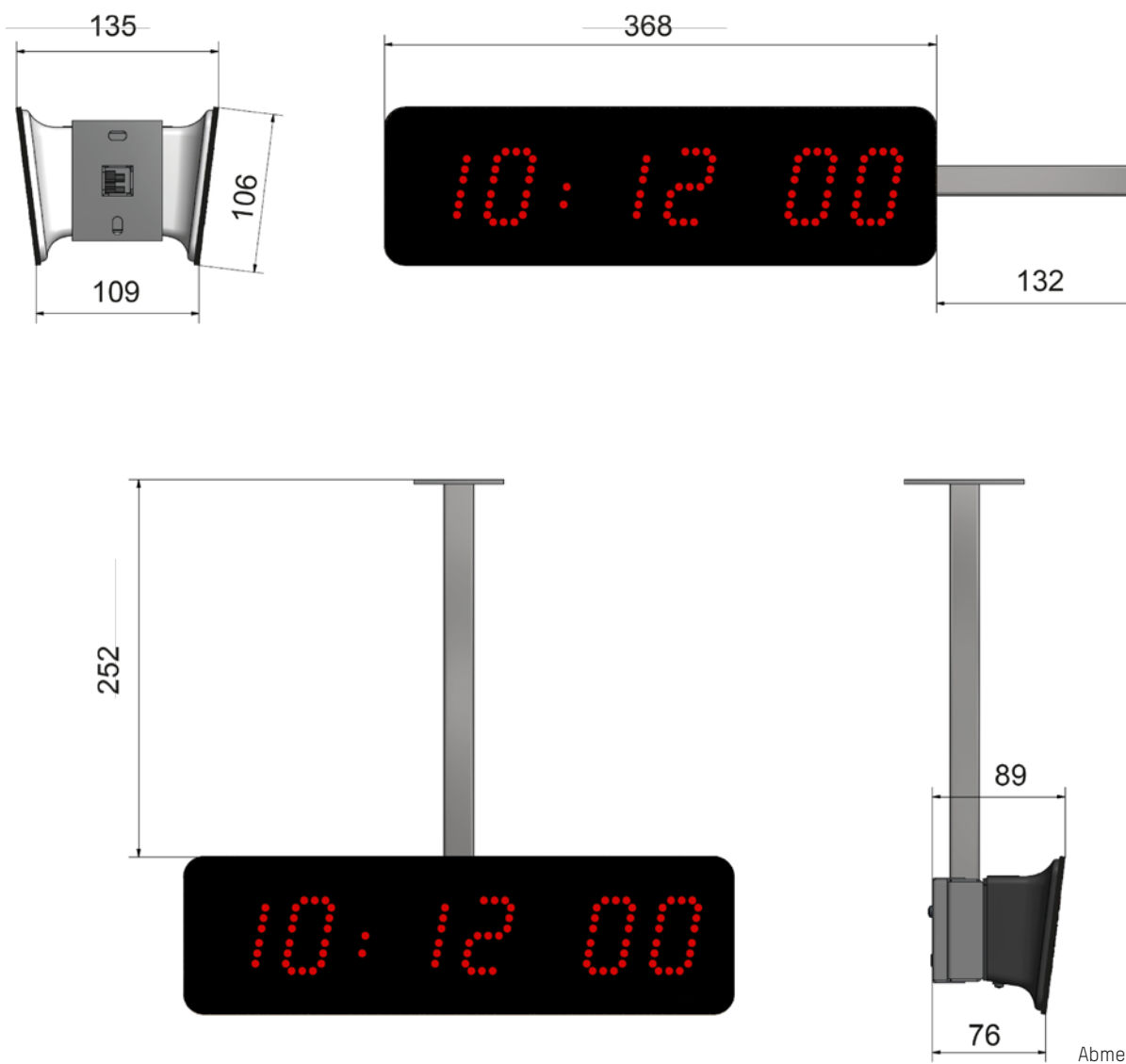


WANDBEFESTIGUNG



HALTER MIT BEFESTIGUNGSARM

- Dank dem Halter mit Befestigungsarm kann die Uhr am Decken (vertikal) oder am Wand (horizontal) befestigt werden.



Abmessungen in mm