

Universalglocke **BMZ** UW1+2

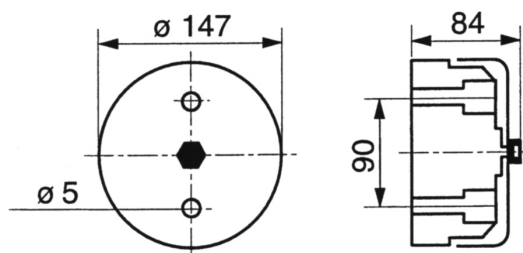
Allgemeine Informationen

Die Universalglocke mit ihrem unauffälligen Design wird als lautstarker Schallgeber zum Melden und Rufen eingesetzt. Der klingende Ton, erzeugt durch die solide Technik, und die spezifische Spannung erlauben einen einzigartigen Einsatz besonders im Zusammenhang mit Uhrenanlagen.



Technische Daten

| | |
|-------------------|--|
| Gehäuse | ABS, schlagfest |
| Farbe | grau |
| Glockenschale | Stahl, Ø 150 mm |
| Farbe | grau |
| Schutzart | IP32 nach EN 60529 IP54 nach EN 60529 (mit Bodenblech, Option) |
| Betriebsart | Dauerbetrieb |
| Gebrauchslage | frei |
| Temperaturbereich | -25°C bis +60 °C |
| Leitungszuführung | Aufputz, 4x70 mm Schrauben |
| Gewicht | ca. 1.1 kg |



Bestelldaten

| Artikelnummer | Nennspannung | Leistung | Stromaufnahme |
|---------------|---------------|-------------------|---------------|
| UW1.024.1* | 24 VAC | ca. 105 dB(A), 1m | 0.40 A |
| UW1.048.1* | 48 VAC | ca. 105 dB(A), 1m | 0.20 A |
| UW1.060.1* | 60 VAC | ca. 105 dB(A), 1m | 0.15 A |
| UW1.120.4* | 120 VAC 60 Hz | ca. 105 dB(A), 1m | 0.10 A |
| UW1.230.1* | 230 VAC | ca. 105 dB(A), 1m | 0.05 A |
| UW2.024.2* | 24 VDC | ca. 105 dB(A), 1m | 0.32 A |
| UW2.048.2* | 48 VDC | ca. 105 dB(A), 1m | 0.20 A |

Andere Spannungen auf Anfrage

Option

*044 Mit Bodenblech

Weitere Signalgeräte auf Anfrage.

Technische Änderungen vorbehalten.



Borsari + Meier AG Zeitsysteme

Seefeldstrasse 62

CH-8008 Zürich

Tel. +41 (0)44 383 05 94 - Fax +41 (0)44 383 25 64

info@bmz.info - www.bmz.info - www.bmzshop.ch

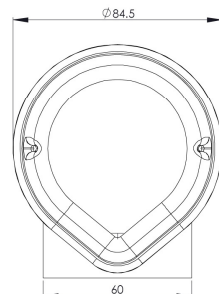
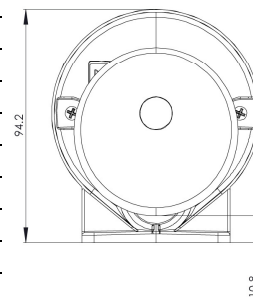
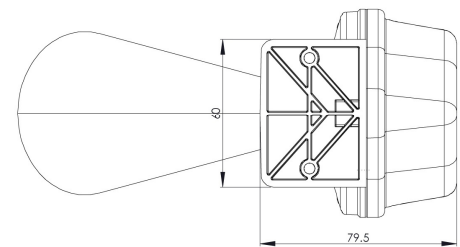
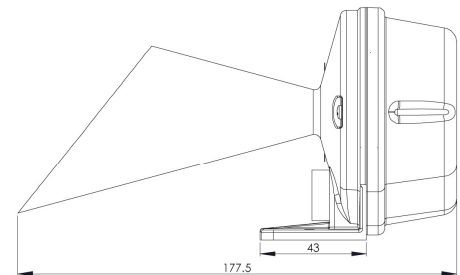
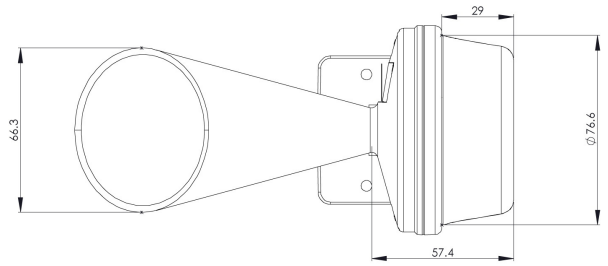
Elektronische Signalhupe

BMZ H100T



Allgemeine Informationen

Kompakte elektronische Signalhupe mit Schalltrichter für vielfältige Anwendungen. Drei verschiedene Tonarten einstellbar. Einstellung der Lautstärke. Breiter Spannungsbereich in Wechsel- und Gleichstrom. Hoher Schutzgrad IP65.



Technische Daten

| | |
|-------------------|---|
| Gehäuse | ABS, schlagfest |
| Farbe | hellgrau |
| Schutzart | IP65 nach EN 60529 |
| Temperaturbereich | -25 °C bis +55 °C |
| Betriebsart | Dauerbetrieb |
| Tonarten | Summton Wechselton 1200/500Hz, 1Hz Wechselton 800/1000Hz, 7Hz |
| Leitung: | |
| -Einführung | Würgenippel für Kabel 5-7mm Ø |
| -Zuführung | Aufputz oder Unterputz |
| -Anschluss | Klemmen bis 2,5 mm ² |
| Gewicht | ca. 0.148 kg |

Bestelldaten

| Artikelnummer | Nennspannung | Leistung | Stromaufnahme | Ausführung |
|---------------|---------------|------------------|-----------------|--------------|
| H100T.024.3 | 10-30VAC/VDC | ca. 100dB(A), 1m | 24mA bei 24VDC | mit Trichter |
| H100T.230.3 | 40-260VAC/VDC | ca. 100dB(A), 1m | 10mA bei 230VAC | mit Trichter |

Weitere Signalgeräte auf Anfrage.

Technische Änderungen vorbehalten.



Borsari + Meier AG Zeitsysteme

Seefeldstrasse 62

CH-8008 Zürich

Tel. +41 (0)44 383 05 94 - Fax +41 (0)44 383 25 64

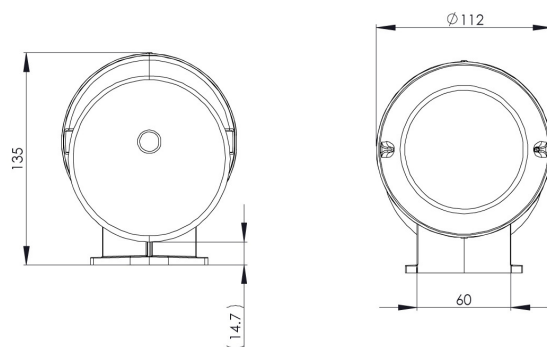
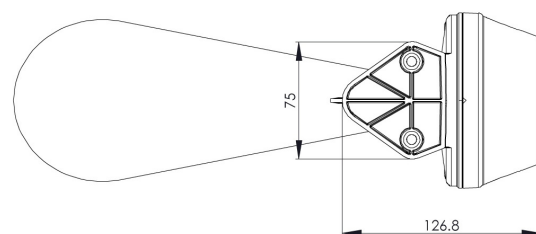
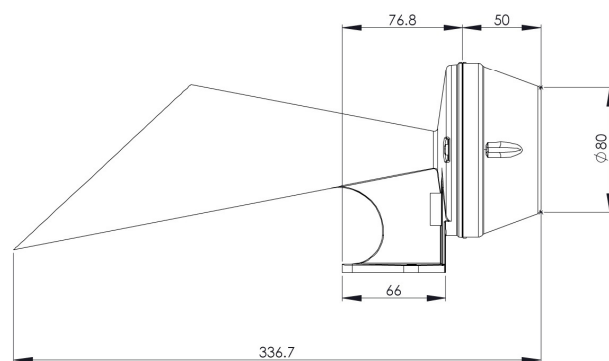
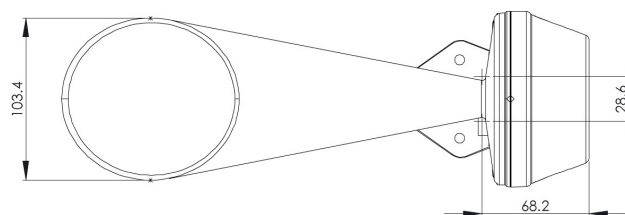
info@bmz.info - www.bmz.info - www.bmzshop.ch

Elektronische Signalhupe

BMZ H110T



Allgemeine Informationen
 Universelle elektronische Signalhupe mit Schalltrichter für vielfältige Anwendungen. Drei verschiedene Tonarten einstellbar. Einstellung der Lautstärke.
 Breiter Spannungsbereich in Wechsel- und Gleichstrom.
 Hoher Schutzgrad IP65.



Technische Daten

| | |
|-------------------|---|
| Gehäuse | ABS, schlagfest |
| Farbe | hellgrau |
| Schutzart | IP65 nach EN 60529 |
| Temperaturbereich | -25 °C bis +55 °C |
| Betriebsart | Dauerbetrieb |
| Tonarten | Summton Wechselton 1200/500Hz, 1Hz Wechselton 800/1000Hz, 7Hz |
| Leitung: | |
| -Einführung | Würgenippel für Kabel 5-7mm Ø |
| -Zuführung | Aufputz oder Unterputz |
| -Anschluss | Klemmen bis 2,5 mm ² |
| Gewicht | ca. 0.341kg |

Bestelldaten

| Artikelnummer | Nennspannung | Leistung | Stromaufnahme | Ausführung |
|---------------|---------------|------------------|-----------------|--------------|
| H110T.024.3 | 10-30VAC/VDC | ca. 110dB(A), 1m | 105mA bei 24VDC | mit Trichter |
| H110T.230.3 | 40-260VAC/VDC | ca. 110dB(A), 1m | 18mA bei 230VAC | mit Trichter |

Weitere Signalgeräte auf Anfrage.

Technische Änderungen vorbehalten.



Borsari + Meier AG Zeitsysteme

Seefeldstrasse 62
 CH-8008 Zürich

Tel. +41 (0)44 383 05 94 - Fax +41 (0)44 383 25 64
info@bmz.info - www.bmz.info - www.bmzshop.ch