

Digitaluhren

Digitaluhren

Cristalys 7

Beschreibung :

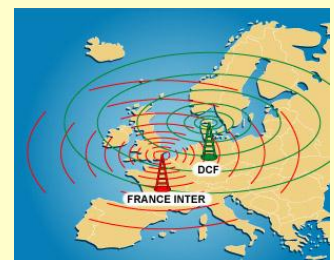
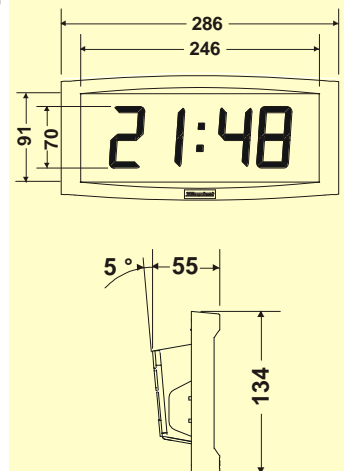
- ▶ Innenuhr mit LCD-Anzeige.
- ▶ Feste oder wechselnde Zeitanzeige (Stunden-Minuten) mit Datum oder Kalenderwoche.
- ▶ Extraflaches Gehäuse.
- ▶ Optimale Ablesbarkeit 30m und Ablesewinkel 160°.
- ▶ 3 Gehäusefarben : Aluminium, Weiss oder Bordeaux.
- ▶ Ausführungen : autonomer Quarzbatterieantrieb, FI- oder DCF-Funksynchronisiert, drahtlos (DHF) funksynchronisiert, NTP Nebenuhren, Nebenuhr für Minuten-, Halbminutenimpulse oder zum Empfang von codierten Zeitinformationen AFNOR/IRIG-B.



Technische Daten :

- ▶ ECO Funktion: die Ausschaltung der Anzeige zwischen 23Uhr und 6Uhr ermöglicht, Energie zu sparen.
- ▶ Anzeige im 12- oder 24- Stundenmodus.
- ▶ Automatische Sommer-, Winterzeitumstellung mit immerwährendem Multizeitonenuhr-kalender.
- ▶ Permanenter Datenspeicher.
- ▶ Präzision der Zeitbasis : 0,2 Sek/Tag.
- ▶ Perfekte Zeitgenauigkeit mittels optionaler Funksynchronisierung.
- ▶ Batterieantrieb durch 2 LR 14 für eine Lautzeit grösser als 3 Jahre oder PoE (Power over Ethernet) für NTP Nebenuhren.
- ▶ ABS Gehäuse, IP 40, IK 02.
- ▶ NTP Ausführung: PoE Versorgung (Power over Ethernet), Klasse 0, Maximum 2,5W.
- ▶ NTP Synchronisation: Unicast, Multicast oder via server DHCP.
- ▶ Geräuschloser Betrieb.
- ▶ 2 Tasten zur Einstellung und Programmgestaltung der Parameter.
- ▶ Optionale sehr Schwachstromversorgung von 6 bis zu 24V AC/DC (oder äusserlich 230V).
- ▶ Betriebstemperatur : von 0 bis zu 50°C.
- ▶ Feuchtigkeit : 80% bei 40°C.
- ▶ Gewicht : 0,7 Kg.

Abmessungen in mm



France Inter
oder DCF Sender

Europäische und französische Normen :

- ▶ NF EN50081-1.
- ▶ NF EN50082-1.
- ▶ NF EN60950.

Cristalys 7 Hinweis

- | | |
|--|----------|
| ▶ Autonomer Quarz | 938 111* |
| ▶ France Inter Funksynchronisiert | 938 121* |
| ▶ DCF-Funksynchronisiert | 938 123* |
| ▶ Nebenuhr für Minuten-, Halbminutenimpulse oder zum Empfang von codierten Zeitinformationen IRIG-B/AFNOR | 938 131* |
| ▶ Nebenuhr für Minuten-, Halbminutenimpulse oder zum Empfang von codierten Zeitinformationen AFNOR, sehr Schwachstromversorgung. | 938 132* |
| ▶ Drahtlose (DHF) funksynchronisierte Uhr | 938 141* |
| ▶ DHF Funknebenuhr mit Schwachstromversorgung | 938 143* |
| ▶ NTP überwachte Nebenuhr – PoE | 938 173* |
- *Dazu kommt: A für Aluminium, B für Weiss, D für Bordeaux.

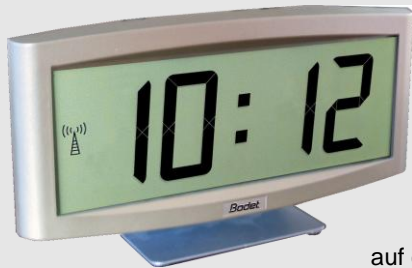


Ref. : 643 507 R

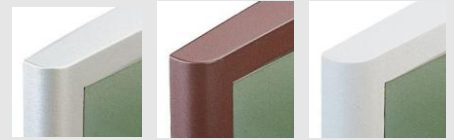
Digitaluhren

Digitaluhren

Cristalys 7



Cristalys 7
auf einem Tischträger



3 Gehäusefarben :
Aluminium, Bordeaux, Weiss

Mehrfunktionsfähige Uhr :

Feste Anzeige :

- ▶ im 12 Stundenmodus, ∂
- ▶ im 24 Stundenmodus, •

oder wechselnde Anzeige der Uhrzeit und :

- ▶ Datum Tag/Monat (31 :12), ÷
- ▶ Datum Monat/Tag (12 :31), ≠
- ▶ Kalenderwoche, ≡

Werke und Synchronisierung:

Quarzbatterieantrieb

- ▶ Die Uhr ist ganz autonom und die Zeitinformation stammt aus ihrer eigenen Zeitbasis.
- ▶ Automatische Sommer-, Winterzeitumstellung.

DHF Nebenuhr

- ▶ Die Uhr wird von einem DHF-Sender über Funkwellen synchronisiert.
- ▶ Automatische Sommer-, Winterzeitumstellung.

FI- oder DCF-Funksynchronisierung

- ▶ Die Uhr ist autonom und die Zeitinformation stammt aus ihrer eigenen Zeitbasis, die im Falle einer Unregelmässigkeit von Vergleich mit dem FI- oder DCF-Sendersignal korregiert wird.
- ▶ Mit der Funksynchronisierung ist die Zeitgenauigkeit perfekt.
- ▶ Automatische Sommer-, Winterzeitumstellung.

IRIG-B/AFNOR zum Empfang von codierten Zeitinformationen

- ▶ Bei der codierten Zeitinformationsverteilung werden jede Sekunde vollständige Zeitimpulse gesendet : die Uhrparameter werden automatisch und schnell eingestellt, wenn die Nebenuhren mit dem Netz verbunden werden.
- ▶ Die IRIG-B/AFNOR codierten Zeitinformationen senden keine Interferenz und sind gegen elektrische Interferenz unempfindlich.

24V Minuten oder ½ Minutenimpulse

- ▶ Die Nebenuhren sind mit dem Verteilungsnetz verbunden und sind aufgeklippt dank elektrischer Impulse, die jede Minute von der Hauptuhr gesendet sind.

NTP PoE Nebenuhr

- ▶ NTP Server sendet UTC Zeit regelmäßig über Ethernet Netzwerk. Die Nebenuhren stellen sich automatisch ein, nachdem sie mehrere kohärente nachfolgende Zeitnachrichten empfangen haben. Sie wählen auch automatisch die richtige Zeitzone.
- ▶ Der NTP Server muss eine Sendezeit (Poll) von unter 128 Sekunden haben.
- ▶ PoE (Power over Ethernet) Versorgung ist über Netzwerk durch einen RJ45 Stecker.

∂



•



÷



≠



≡



Zubehör:

- | | |
|--|---------|
| ▶ Wandträger (geliefert mit jeder Uhr) | 202 266 |
| ▶ Tischträger | 938 902 |
| ▶ Doppelseitiger Wand- oder Deckenträger | 938 901 |
| ▶ Langer doppelseitiger Wand- oder Deckenträger | 938 905 |
| ▶ Doppelseitiger Wand- oder Deckenträger - Speziallänge | 938 908 |
| ▶ Wandhalter für sehr Schwachstromversorgung | 938 903 |
| ▶ 230V AC → 12V DC Adapter (für Einbau) (max. 20 Uhren/ Adapter) | 938 914 |
| ▶ 230V AC → 9V DC Steckernetzgerät (max. 20 Uhren/ Steckernetzgerät) | 938 916 |

