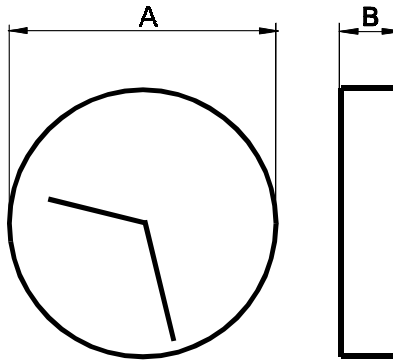
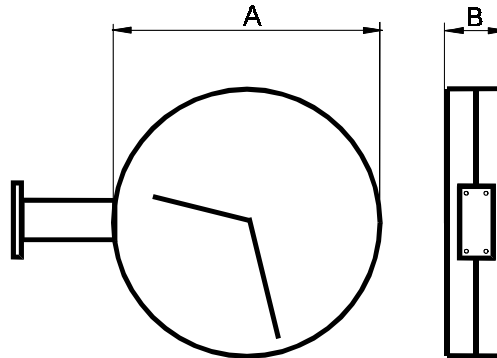


Innenraum Wand- und Doppeluhren

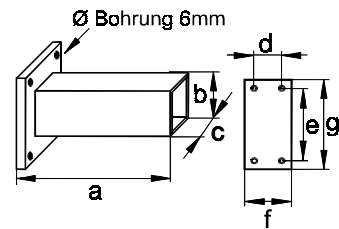
Metallgehäuse, grau, Normstrich, mit Mineralglas



.930, .931, .932

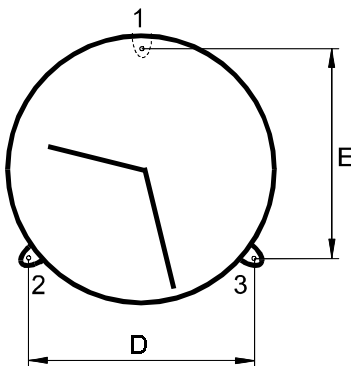


Detail Befestigungsarm:



.930D/D, .931D/D, .932D/D
.930D/W, .931D/W, .932D/W

Option Ballwurfschutz :
mit Sicherheitsglas
und 3- Punktbelegung



Technische Änderungen vorbehalten

Innenraum Wand- und Doppeluhren

Metallgehäuse, grau, Normstrich, mit Mineralglas

Beschreibung

Wahlweise als Wanduhr einseitig oder Doppeluhr mit Wand- / Deckenbefestigung, mit / ohne Ballwurfschutz

Gehäuse:	Metall, grau lackiert (RAL 7042), flaches Mineralglas	
Zifferblatt:	Kunststoff, Aufdruck schwarz, Normstrich nach DIN 41 091, Zeiger nach DIN 41 092	
Zifferblattgrößen:	rund: 30 cm Ø, 40 cm Ø, 50 cm Ø	
Antriebsarten:	Minuten-Nebenuhrwerk (12/24/48-60V einstellbar)	4xxx
	Sekunden-Nebenuhrwerk (12/24/48-60V einstellbar)	4xxx /S
	Funkuhrwerk	5xxx
	Synchronwerk 230V/50Hz (nicht für Doppeluhr)	7xxx
	Quarzwerk (nicht für Doppeluhr)	9xxx
Option:	Ballwurfschutz (Sicherheitsglas + 3-Punktbefestigung)	xxxx BWS
	Sonderausführungen auf Anfrage	

Bestellnummer

Antrieb	Zifferblattgröße		
	30 cm Ø	40 cm Ø	50 cm Ø
für Wanduhr, einseitig			
Minuten-Nebenuhrwerk	4930	4931	4932
Sekunden-Nebenuhrwerk	4930/S	4931/S	4932/S
Funkuhrwerk	5930	5931	5932
Synchronwerk	7930	7931	7932
Quarzwerk	9930	9931	9932
für Doppeluhr mit Deckenbefestigung			
Minuten-Nebenuhrwerk	4930D/D	4931D/D	4932D/D
Sekunden-Nebenuhrwerk	4930D/D/S	4931D/D/S	4932D/D/S
Funkuhrwerk	5930D/D	5931D/D	5932D/D
für Doppeluhr mit Wandbefestigung			
Minuten-Nebenuhrwerk	4930D/W	4931D/W	4932D/W
Sekunden-Nebenuhrwerk	4930D/W/S	4931D/W/S	4932D/W/S
Funkuhrwerk	5930D/W	5931D/W	5932D/W

Alle oben aufgeführten Uhren sind auch mit Ballwurfschutz (BWS) lieferbar.

z.B.: 4930/S BWS = Wanduhr 30 cm Ø mit Sekunden-Nebenuhrwerk und Ballwurfschutz

Abmessungen

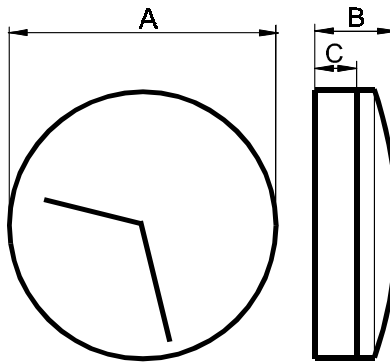
Maße ca. (mm)	Zifferblatt					
	30 cm Ø		40 cm Ø		50 cm Ø	
	Wand	Doppel	Wand	Doppel	Wand	Doppel
A	304	304	404	404	500	500
B	60	123	60	123	70	140
D	260	---	360	---	446	---
E	190	---	290	---	360	---
a D/D	---	220	---	220	---	220
a D/W	---	110	---	110	---	110
b	---	60	---	60	---	100
c	---	40	---	40	---	40
d	---	85	---	85	---	110
e	---	106	---	106	---	130
f	---	60	---	60	---	80
g	---	130	---	130	---	160

Alle Maße unterliegen den fertigungstechnischen Toleranzen

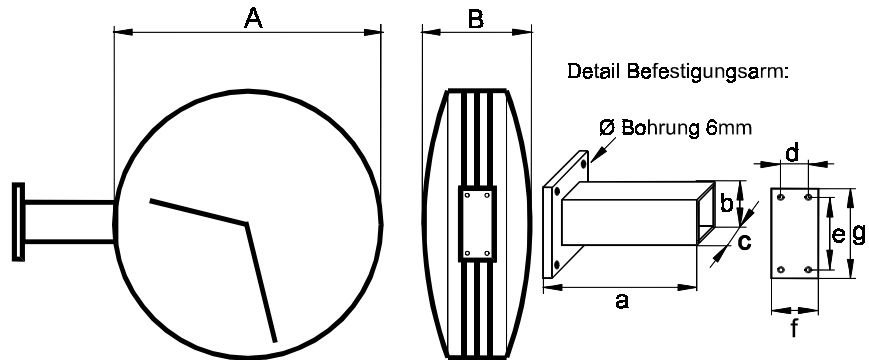
Technische Änderungen vorbehalten

Innenraum Wand- und Doppeluhren

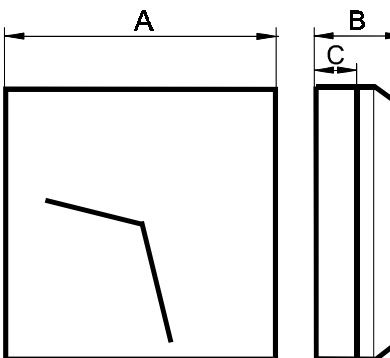
Metallgehäuse, weiß, Normstrich, mit Acrylglashaube



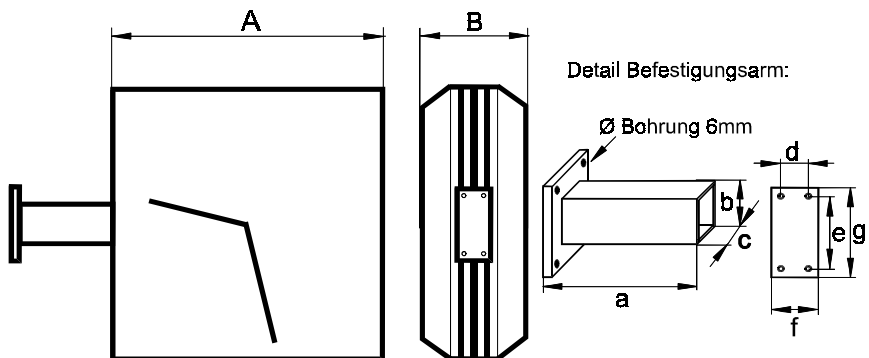
.911, .912, .913



.911D/D, .912D/D, .913D/D
.911D/W, .912D/W, .913D/W



.909, .910



.909D/D, .910D/D, .909D/W, .910D/W

Technische Änderungen vorbehalten

Innenraum Wand- und Doppeluhren

Metallgehäuse, weiß, Normstrich, mit Acrylgashaube

Beschreibung

Wahlweise als Wanduhr einseitig oder Doppeluhr mit Wand- / Deckenbefestigung

Gehäuse: Metall, weiß lackiert (RAL 9016), gewölbte Acrylgashaube

Zifferblatt: Aufdruck schwarz, Normstrich nach DIN 41 091, Zeiger nach DIN 41 092

Zifferblattgrößen: rund: 30 cm Ø, 40 cm Ø oder 50 cm Ø
quadratisch: 30x30 cm oder 40x40 cm

Antriebsarten: Minuten-Nebenuhrwerk (12/24/48-60V einstellbar) 4xxx
Sekunden-Nebenuhrwerk (12/24/48-60V einstellbar) 4xxx /S
Synchronwerk 230V/50Hz (nicht für Doppeluhr) 7xxx
Quarzwirk (nicht für Doppeluhr) 9xxx

Option: Sonderausführungen auf Anfrage

Bestellnummer

Antrieb	Zifferblattgröße				
	30 cm Ø	40 cm Ø	50 cm Ø	30x30 cm	40x40 cm
für Wanduhr, einseitig					
Minuten-Nebenuhrwerk	4911	4912	4913	4909	4910
Sekunden-Nebenuhrwerk	4911/S	4912/S	4913/S	4909/S	4910/S
Synchronwerk	7911	7912	7913	7909	7910
Quarzwirk	9911	9912	9913	9909	9910
für Doppeluhr mit Deckenbefestigung					
Minuten-Nebenuhrwerk	4911D/D	4912D/D	4913D/D	4909D/D	4910D/D
Sekunden-Nebenuhrwerk	4911D/D/S	4912D/D/S	4913D/D/S	4909D/D/S	4910D/D/S
für Doppeluhr mit Wandbefestigung					
Minuten-Nebenuhrwerk	4911D/W	4912D/W	4913D/W	4909D/W	4910D/W
Sekunden-Nebenuhrwerk	4911D/W/S	4912D/W/S	4913D/W/S	4909D/W/S	4910D/W/S

Abmessungen

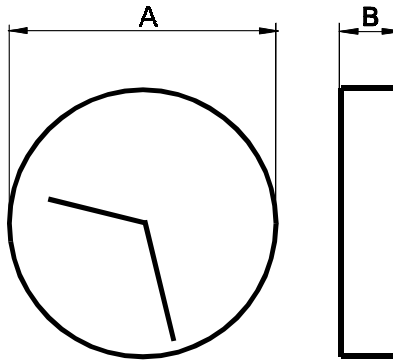
Maße ca. (mm)	Zifferblatt									
	30 cm Ø		40 cm Ø		50 cm Ø		30x30 cm		40x40 cm	
	Wand	Doppel	Wand	Doppel	Wand	Doppel	Wand	Doppel	Wand	Doppel
A	305	305	405	405	505	505	305	305	405	405
B	65	132	65	132	65	132	65	132	65	132
C	35	---	35	---	35	---	35	---	35	---
a D/D	---	220	---	220	---	220	---	220	---	220
a D/W	---	110	---	110	---	110	---	110	---	110
b	---	60	---	60	---	100	---	60	---	60
c	---	40	---	40	---	40	---	40	---	40
d	---	85	---	85	---	110	---	85	---	85
e	---	106	---	106	---	130	---	106	---	106
f	---	60	---	60	---	80	---	60	---	60
g	---	130	---	130	---	160	---	130	---	130

Alle Maße unterliegen den fertigungstechnischen Toleranzen

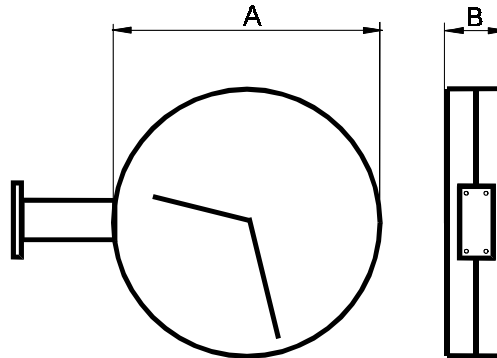
Technische Änderungen vorbehalten

Innenraum Wand- und Doppeluhren

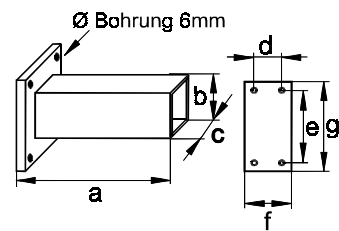
Metallgehäuse, weiß, Normstrich, mit Mineralglas



.940, .941, .942

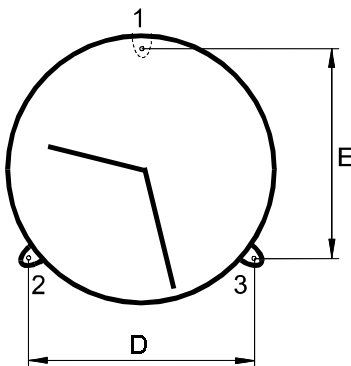


Detail Befestigungsarm:



.940D/D, .941D/D, .942D/D
.940D/W, .941D/W, .942D/W

Option Ballwurfschutz :
mit Sicherheitsglas
und 3- Punktbefestigung



Technische Änderungen vorbehalten

Innenraum Wand- und Doppeluhren

Metallgehäuse, weiß, Normstrich, mit Mineralglas

Beschreibung

Wahlweise als Wanduhr einseitig oder Doppeluhr mit Wand- / Deckenbefestigung, mit / ohne Ballwurfschutz

Gehäuse: Metall, weiß lackiert (RAL 9002), flaches Mineralglas

Zifferblatt: Kunststoff, Aufdruck schwarz,
Normstrich nach DIN 41 091, Zeiger nach DIN 41 092

Zifferblattgrößen: rund: 30 cm Ø, 40 cm Ø, 50 cm Ø

Antriebsarten: Minuten-Nebenuhrwerk (12/24/48-60V einstellbar) 4xxx
 Sekunden-Nebenuhrwerk (12/24/48-60V einstellbar) 4xxx /S
 Funkuhrwerk 5xxx
 Synchronwerk 230V/50Hz (nicht für Doppeluhr) 7xxx
 Quarzwerk (nicht für Doppeluhr) 9xxx

Option: Ballwurfschutz (Sicherheitsglas + 3-Punktbefestigung) xxxxBWS
 Sonderausführungen auf Anfrage

Bestellnummer

Antrieb	Zifferblattgröße		
	30 cm Ø	40 cm Ø	50 cm Ø
für Wanduhr, einseitig			
Minuten-Nebenuhrwerk	4940	4941	4942
Sekunden-Nebenuhrwerk	4940/S	4941/S	4942/S
Funkuhrwerk	5940	5941	5942
Synchronwerk	7940	7941	7942
Quarzwerk	9940	9941	9942
für Doppeluhr mit Deckenbefestigung			
Minuten-Nebenuhrwerk	4940D/D	4941D/D	4942D/D
Sekunden-Nebenuhrwerk	4940D/D/S	4941D/D/S	4942D/D/S
Funkuhrwerk	5940D/D	5941D/D	5942D/D
für Doppeluhr mit Wandbefestigung			
Minuten-Nebenuhrwerk	4940D/W	4941D/W	4942D/W
Sekunden-Nebenuhrwerk	4940D/W/S	4941D/W/S	4942D/W/S
Funkuhrwerk	5940D/W	5941D/W	5942D/W

Alle oben aufgeführten Uhren sind auch mit Ballwurfschutz (BWS) lieferbar.

z.B.: 4940/S BWS = Wanduhr 30 cm Ø mit Sekunden-Nebenuhrwerk und Ballwurfschutz

Abmessungen

Maße ca. (mm)	Zifferblatt					
	30 cm Ø		40 cm Ø		50 cm Ø	
	Wand	Doppel	Wand	Doppel	Wand	Doppel
A	304	304	404	404	500	500
B	60	123	60	123	70	140
D	260	---	360	---	446	---
E	190	---	290	---	360	---
a D/D	---	220	---	220	---	220
a D/W	---	110	---	110	---	110
b	---	60	---	60	---	100
c	---	40	---	40	---	40
d	---	85	---	85	---	110
e	---	106	---	106	---	130
f	---	60	---	60	---	80
g	---	130	---	130	---	160

Alle Maße unterliegen den fertigungstechnischen Toleranzen

Technische Änderungen vorbehalten