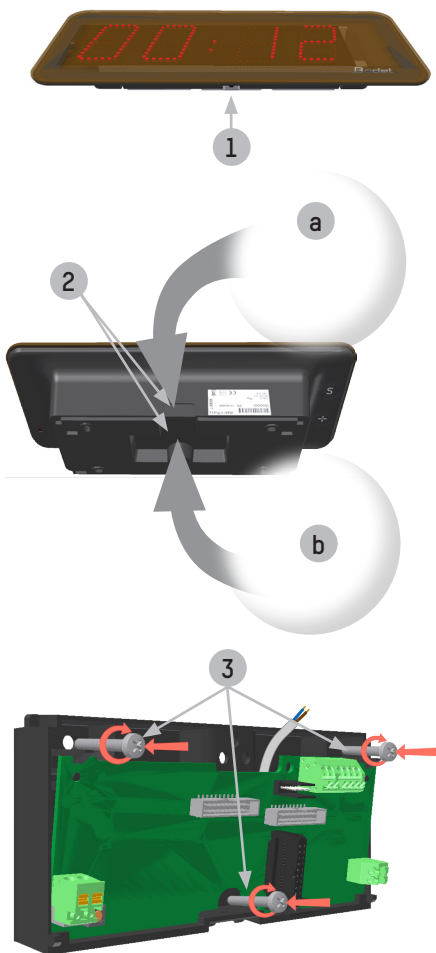


STYLE 5, 5S, 7, 7 DATE, 7 ELLIPSE ET 7S
INDOOR DIGITAL CLOCKS - HORLOGES DIGITALES INTERIEURES
DIGITALE INNENUHREN - RELOJES DIGITALES DE INTERIOR

QUICK START GUIDE - GUIDE DE DEMARRAGE RAPIDE - SCHNELLSTARTANLEITUNG - GUÍA DE INICIO RÁPIDO



EN:

- 1 Open the clock by unscrewing the screw below the clock.
- 2 Feed the power and/or synchronisation cables:
 - a Through the top: (it is necessary to cut the thin recessed part on the top of the clock with a wire cutter in order to let the cable(s) through)
 - b Directly from behind: designated space.
- 3 Attach the mounting bracket to the wall using 3x Ø4mm screws with wall plugs.

FR:

- 1 Ouvrir l'horloge en dévissant la vis en dessous de l'horloge.
- 2 Faire passer les câbles d'alimentation et/ou de synchronisation dans le support mural :
 - a Par le dessus (sur l'horloge, il sera nécessaire de découper à l'aide d'une pince coupante le boîtier en partie haute, décrochage le plus fin, et faire passer le câble à cet endroit.)
 - b Directement par l'arrière : espace dédié.
- 3 Fixer le support mural au mur à l'aide des 3 vis et cheville Ø4mm.

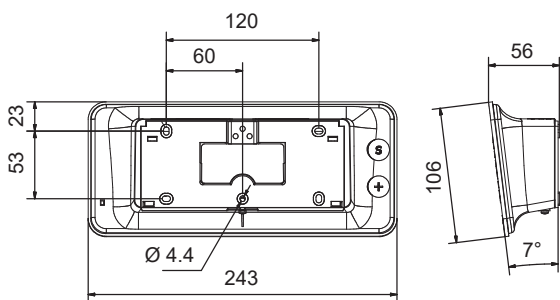
DE:

- 1 Die Schraube unterhalb der Uhr lösen.
- 2 Führung der Strom- und/oder Synchronisationskabel:
 - a Von oben: (Auf der Uhr muss man mit einem Seitenschneider am oberen Teil des Gehäuses eine, möglichst kleine, Öffnung schaffen und das Kabel an dieser Stelle durchführen.)
 - b Direkt über die Rückseite: vorgesehener Bereich.
- 3 Wandhalterung mit den 3 Schrauben für Dübel (Ø 4 mm) an der Wand befestigen.

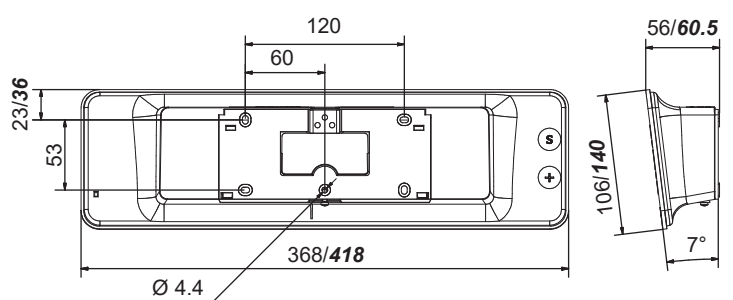
ES:

- 1 Abra el reloj desatornillando el tornillo de la parte inferior.
- 2 Introduzca los cables de alimentación y/o de sincronización.
 - a Por la parte superior: (desmonte la parte superior de la caja del reloj ayudándose con unos alicates, retírela con cuidado, y pase el cable por aquí.)
 - b Directamente por detrás: espacio específico.
- 3 Fije el soporte de pared en la pared con 3 tornillos y tacos de 4 mm de diámetro.

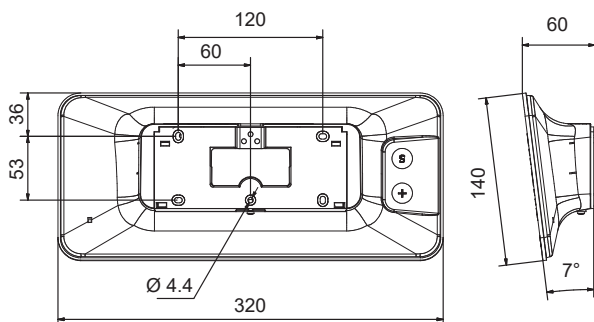
Style 5



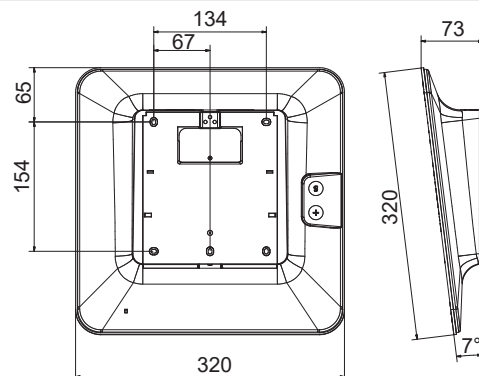
Style 5S/Style7S



Style 7



Style 7 Date & 7 Ellipse



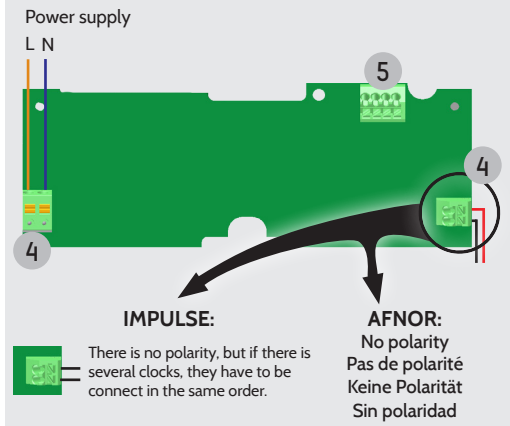
STYLE 5, 5S, 7, 7 DATE, 7 ELLIPSE & 7S
 INDOOR DIGITAL CLOCKS - HORLOGES DIGITALES INTERIEURES
 DIGITALE INNENUHREN - RELOJES DIGITALES DE INTERIOR

QUICK START GUIDE - GUIDE DE DEMARRAGE RAPIDE - SCHNELLSTARTANLEITUNG - GUÍA DE INICIO RÁPIDO

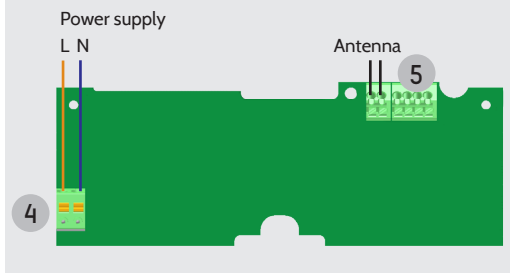
Synchronisation: INDEPENDENT, DHF and NTP/Wi-Fi



Synchronisation: IMPULSE and AFNOR



Synchronisation: RADIO (ALS/DCF, ALS or DCF)



EN:

- 4 Make electrical connections according to the synchronisation.
- 5 (Option) BTChrono: Style 5S and 7S only (refer to the BT Chrono manual).
- 6 Attach the display ribbon cable to the synchronisation card. The foolproof notch **A** indicate the direction of connection.
- 7 Attach the clock using the clip fasteners. Insert the top part **B** then attach at the bottom using the click mechanism **C**. Secure the clock on the mounting bracket using the fastening bolt **D**.

FR :

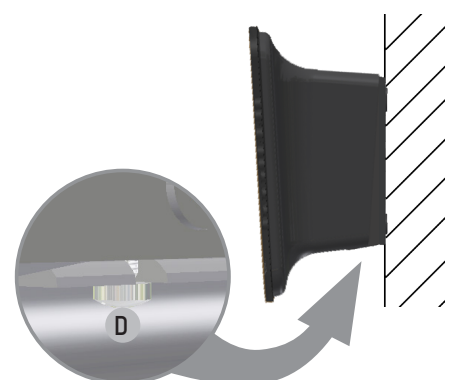
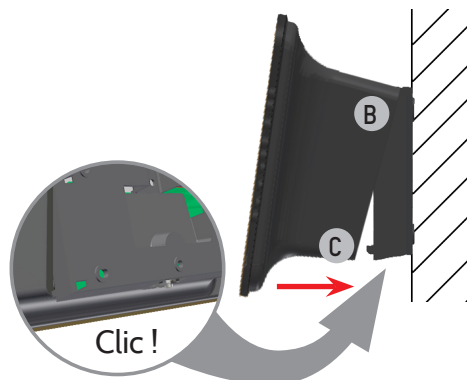
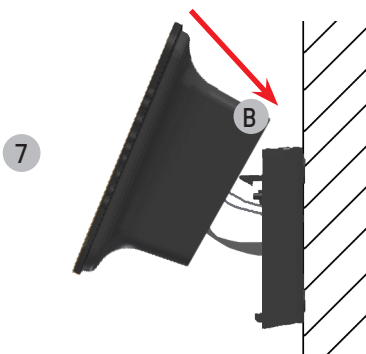
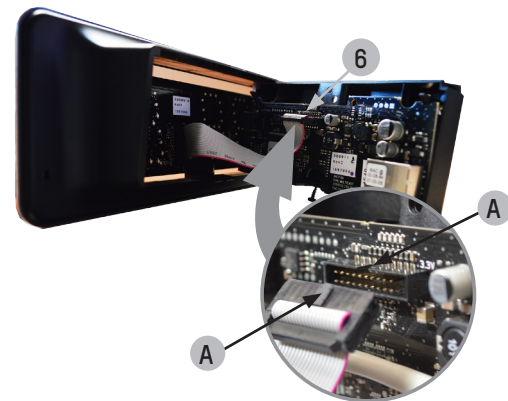
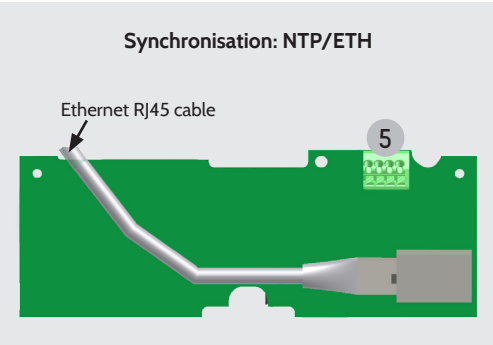
- 4 Effectuer les branchements électriques en fonction de la synchronisation.
- 5 (Option) BTChrono : Style 5S et 7S seulement (se reporter à la notice du BT Chrono).
- 6 Fixer la nappe de l'afficheur sur la carte de synchronisation. Le détrompeur **A** indique le sens de connection.
- 7 Clipser l'horloge sur son support. Insérer la partie haute **B** puis clipser la partie basse jusqu'au clic **C**. Verrouiller l'horloge sur le support avec la vis de fixation **D**.

DE:

- 4 Die Stromanschlüsse entsprechend der Synchronisation vornehmen.
- 5 (Option) BTChrono: nur für Style 5S und 7S verfügbar (vgl. die Anleitung der BTChrono).
- 6 Das Flachbandkabel des Anzeigeräts an der Synchronisationskarte befestigen. Die Steckererkennung **A** zeigen die Anschlussrichtung an.
- 7 Die Uhr in die Halterung einrasten lassen. Den oberen Teil **B** einführen und dann den unteren Teil bis zum Einklicken **C** einrasten lassen. Die Uhr an der Halterung mit der Schraube arretieren **D**.

ES:

- 4 Realice las conexiones eléctricas en función de la sincronización.
- 5 (Opción) BTChrono: Style 5S y 7S únicamente (ver manual del BT Chrono).
- 6 Conecte el cable plano del display en la tarjeta de sincronización. El poka-yoke **A** indican el sentido de la conexión.
- 7 Acople el reloj al soporte. Inserte la sección superior **B** y acople la parte inferior hasta escuchar un clic **C**. Atornille el reloj al soporte con el tornillo de sujeción **D**.



STYLE 5, 5S, 7, 7 DATE, 7 ELLIPSE & 7S
INDOOR DIGITAL CLOCKS - HORLOGES DIGITALES INTERIEURES
DIGITALE INNENUHREN - RELOJES DIGITALES DE INTERIOR

QUICK START GUIDE - GUIDE DE DEMARRAGE RAPIDE - SCHNELLSTARTANLEITUNG - GUÍA DE INICIO RÁPIDO

EN:

8 When applying the power the colon must be lit steadily.

Time setting:

AFNOR	When connected to the AFNOR network the clock displays the time broadcasted by the master clock
RADIO	The time display is automatic, the reception of the radio signal may take a few minutes.
NTP/ETH	Download the software application Bodet Detect to set the clock parameters on www.bodet-time.com
NTP/Wi-Fi	Download the software application Bodet Detect for PC or Bodet Detect Mobile for smartphone on www.bodet-time.com Refer to the Bodet Detect manuals to set the clock parameters
DHF	Set the master clock to INIT mode. (Consult the mother clock's user manual)
IMPULSE	To adjust the time of the clock refer to the menu detailed below. See the full manual for the time setting of a network of clocks synchronised by impulses.
INDEPENDENT	To adjust the time of the clock refer to the menu detailed below. The default time zone is Paris (see user manual for the configuration of other time zones).

Refer to the last page for the time setting procedure.

DE:

8 Beim Einschalten müssen die zwei festen Punkte leuchten.

Zeiteinstellung:

AFNOR	Beim Anschluss an die AFNOR Linie zeigt die Uhr die von der Hauptuhr ausgesandten Zeit an.
RADIO	Die Zeitanzeige ist automatisch, der Empfang des Funksignals kann einige Minuten dauern.
NTP/ETH	Ist dies nicht der Fall, herunterladen Sie das Software „Bodet Detect“ (auf der Website www.bodet-time.com zu finden), um die Uhr einzustellen.
NTP/Wi-Fi	Ist dies nicht der Fall, herunterladen Sie das Software „Bodet Detect“ oder „Bodet Detect Mobile“ (auf der Website www.bodet-time.com zu finden). Lesen Sie in den Handbüchern von Bodet Detect nach, um die Uhrenparameter einzustellen.
DHF	Stellen Sie die Hauptuhr in den INIT-Modus ein. (lesen Sie die Anleitung der Hauptuhr).
24V Minutenimpuls	Um die Uhrzeit einer Uhr einzustellen, siehe das folgende Detailmenü. Um die Uhrzeit von einem über Impulse synchronisierten Netzwerk aus Uhren einzustellen, siehe das vollständige Handbuch.
Autonome Quarzuhr	Um die Uhrzeit einer Uhr einzustellen, siehe das folgende Detailmenü. Werksmäßig eingestellte Zeitzone ist Paris (vgl. komplette Anleitung zur Einstellung einer anderen Zeitzone).

Näheres zur Uhrzeiteinstellung finden Sie auf folgenden Seite.

FR :

8 A la mise sous tension, les deux points fixes doivent être allumés.

Mise à l'heure :

AFNOR	Au raccordement sur le réseau AFNOR, l'horloge affiche l'heure diffusée par l'horloge mère.
RADIO	L'affichage de l'heure est automatique, la réception du signal radio peut prendre plusieurs minutes.
NTP/ETH	Télécharger le logiciel Bodet Detect pour la configuration de l'horloge sur www.bodet-time.com
NTP/Wi-Fi	Télécharger le logiciel Bodet Detect pour PC ou Bodet Detect Mobile pour smartphone sur www.bodet-time.com . Voir les manuels de Bodet Detect pour la configuration de l'horloge
DHF	Mettre l'Horloge mère en mode INIT. (se reporter à la notice de l'horloge mère).
IMPULSION	Pour régler l'heure de l'horloge se reporter au menu détaillé ci-dessous. Se reporter à la notice complète pour mettre à l'heure un parc d'horloges synchronisées par impulsions.
INDEPENDANTE	Pour régler l'heure de l'horloge se reporter au menu détaillé ci-dessous. Le fuseau horaire par défaut est Paris (se reporter à la notice complète pour la configuration d'un autre fuseau).

Se reporter au dos pour la procédure de réglage de la mise à l'heure.

ES:

8 Al encendido , los dos puntos fijos deben estar encendidos.

Puesta en hora:

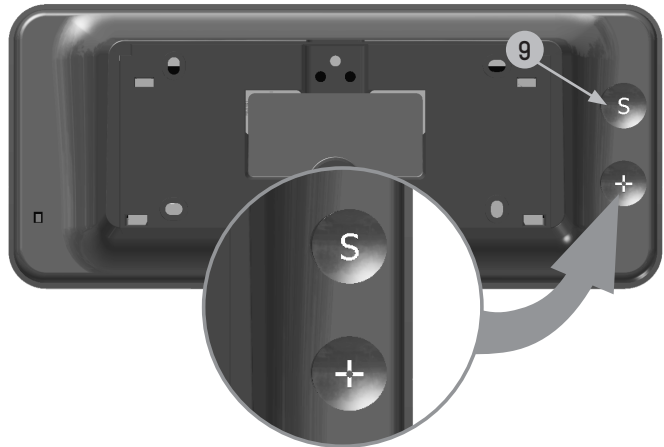
AFNOR	Cuando se conecta a la red AFNOR el reloj muestra la hora emitida por el reloj patrón.
RADIO	La visualización de la hora es automática, la recepción de la señal de radio puede tardar unos minutos.
NTP/ETH	Descargar la aplicación informática Bodet Detect para la configuración del reloj en www.bodet-time.com
NTP/Wi-Fi	Descargar las aplicaciones informáticas Bodet Detect para PC o Bodet Detect Mobile para teléfono móvil en www.bodet-time.com . Ver los manuales de Bodet Detect para la configuración del reloj
DHF	Poner el reloj patrón en modo INIT. (remítase a las instrucciones del reloj patrón).
IMPULSION	Para ajustar la hora remitirse al menú detallado más abajo. Remitirse al manual completo para poner en hora un parque de relojes sincronizados por impulsos.
INDEPENDANTE	Para ajustar la hora remitirse al menú detallado más abajo. El huso horario por defecto es Paris (ver el manual del usuario para la configuración de otro uso horario).

Consulte la página siguiente para ajustar la hora.

STYLE 5, 5S, 7, 7 DATE, 7 ELLIPSE & 7S
 INDOOR DIGITAL CLOCKS - HORLOGES DIGITALES INTERIEURES
 DIGITALE INNENUHREN - RELOJES DIGITALES DE INTERIOR

QUICK START GUIDE - GUIDE DE DEMARRAGE RAPIDE - SCHNELLSTARTANLEITUNG - GUÍA DE INICIO RÁPIDO

- 9 Location of the **S** and **+** keys:
 L'emplacement des touches **S** et **+** :
 Lage der Tasten **S** und **+** :
 Ubicación de las teclas **S** y **+** :



- 10 Setting time/date/year:
 Réglage Heure/Date/Année :
 Einstellung von Uhrzeit/Datum/Jahr:
 Ajuste de la hora, fecha y año:

	<p>Hold down for 3 seconds Maintenir l'appui pendant 3 secondes 3 Sekunden lang gedrückt halten Mantener pulsado durante 3 segundos</p>	
<p>▼ S</p>		
	<p>▶ +</p>	
<p>▼ S</p>		
	<p>▶ +</p>	
<p>▼ S</p>		
	<p>▶ +</p>	
<p>▼ S</p>		
	<p>▶ +</p>	
<p>▼ S</p>		
	<p>▶ +</p>	
<p>▼ S</p>		
	<p>▶ +</p>	
<p>▼ S</p>		
	<p>▶ +</p>	
<p>▼ S</p>		
	<p>▶ +</p>	
<p>▼ S</p>		
	<p>▶ +</p>	
<p>▼ S</p>		
	<p>End of menu Fin du menu Ende des Menüs Fin del menú</p>	

Set hour
 Réglage de l'heure
 Einstellung der Uhrzeit
 Ajuste de la hora

Set minutes
 Réglage des minutes
 Einstellung der Minuten
 Ajuste de los minutos

Set year
 Réglage de l'année
 Einstellung der Jahres
 Ajuste del año

Set month
 Réglage du mois
 Einstellung der Monats
 Ajuste del mes

Set day
 Réglage du jour
 Einstellung der Tages
 Ajuste del día